

# 1

*by* Perista Zalukhu

---

**Submission date:** 17-Feb-2023 05:59AM (UTC-0800)

**Submission ID:** 2016498147

**File name:** Perista\_Zalukhu-Pendidikan\_Teknik\_Bangunan.docx (1.07M)

**Word count:** 12436

**Character count:** 83626

## **BAB I**

### **PENDAHULUAN**

#### **1. Latar Belakang Masalah**

Pada prinsipnya pendidikan ialah faktor yang sangat berperan dalam mencerdaskan kehidupan bangsa. Keberhasilan pembangunan suatu bangsa sangat erat hubungannya dengan pendidikan. Oleh karena itu, pemerintah selalu berupaya semaksimal mungkin dalam meningkatkan mutu pendidikan.

Melalui pendidikan diharapkan tujuan pembangunan nasional dalam menciptakan sumber daya manusia berkualitas. Dapat diwujudkan yang didukung oleh berbagai elemen masyarakat, sekolah dan pemerintah. Upaya mengembangkan pendidikan perlu kerjasama yang baik antara guru di sekolah, orang tua, masyarakat dan pemerintah dan bukan hanya diberikan tanggungjawab sekolah saja.

Perkembangan pendidikan senantiasa mewujudkan cita-cita bangsa dalam menciptakan masyarakat yang adil dan makmur. Untuk mewujudkan cita-cita bangsa menciptakan masyarakat yang adil dan makmur adalah dengan meningkatkan mutu pendidikan dengan tenaga pengajar (pendidik), peserta didik, materi, strategi pembelajaran, fasilitas dan lingkungan. Masing-masing komponen tersebut saling terkait antara satu dengan yang lainnya untuk mencapai suatu tujuan.

Beberapa upaya telah dilaksanakan pendidik untuk membuat mutu pendidikan nasional semakin lebih baik dengan perubahan kurikulum, peningkatan kompetensi guru, pengadaan sarana dan prasarana sekolah hingga pemberian beasiswa bagi siswa yang berprestasi. Seluruh kegiatan yang dimaksud ialah untuk menambah peningkatan sumber daya manusia Indonesia sepenuhnya. Salah satu indikasi peningkatan mutu tersebut adalah peningkatan aktivitas siswa agar hasil belajar dapat meningkat, karena hasil belajar merupakan sasaran utama dalam pembangunan bidang pendidikan. Peningkatan hasil belajar tidak terlepas dari perkembangan mental peserta didik, perkembangan mental peserta didik di sekolah antara lain meliputi kemampuan untuk bekerja secara abstraksi menuju

konseptual pencapaian tujuan pembelajaran sebagian besar ditentukan oleh keberhasilan proses pembelajaran dikelas, keberhasilan mengajar dikelas dipengaruhi oleh berbagai faktor, salah satu faktornya adalah interaksi guru dengan siswa dalam pembelajaran. Guru mempunyai peranan yang sangat penting dalam membelajarkan dan mendidik siswa sebagai subjek yang menjadi sasaran pendidikan. Berdasarkan hasil observasi yang dilakukan peneliti di SMK Negeri 1 Lotu, Kecamatan Lotu, Kabupaten Nias Utara ditemukan beberapa hal yaitu: pembelajaran masih berpusat pada guru, sumber-sumber belajar masih sangat terbatas, model pembelajaran *Direct Instruction* belum pernah diterapkan pada kompetensi dasar menerapkan prosedur pekerjaan konstruksi kayu.

Berdasarkan hasil wawancara dengan pendidik ditemukan beberapa masalah yaitu: Terdapat beberapa orang siswa yang daya ingat dan daya serapnya dalam memahami materi masih kurang, malas mengerjakan tugas, kurangnya kreatifitas siswa, kurangnya minat belajar siswa, siswa malu bertanya bahkan tidak mau bertanya kepada guru jika ada hal-hal yang belum dimengerti, hasil belajar siswa rendah dalam Kompetensi Dasar (KD) menerapkan prosedur pekerjaan konstruksi kayu hanya mencapai standar Kriteria Ketuntasan Minimum (KKM) yaitu 70.

Berdasarkan hasil wawancara dengan siswa ditemukan beberapa masalah yaitu: Penjelasan guru tentang materi kadang-kadang tidak bisa diikuti bahkan mengantuk pada saat pembelajaran menerapkan prosedur pekerjaan konstruksi kayu karena cara mengajar guru yang bersifat monoton, terdapat siswa yang merasa bosan pada saat proses pembelajaran.

Dari uraian di atas, diketahui bahwa hasil belajar siswa hanya sebatas mencapai kriteria ketuntasan minimum (KKM) yang telah ditentukan oleh sekolah adalah 70. Kurangnya pencapaian nilai akhir siswa ini, menjadi acuan bahwa proses kegiatan belajar mengajar yang dilaksanakan masih belum efektif, yang mana peserta didik tidak/belum ikut aktif dalam proses kegiatan proses pembelajaran dimana keterbiasaan guru/pendidik memakai metode pembelajaran konvensional dan kurang tepatnya memilih model, strategi dan pendekatan yang sesuai dalam proses belajar mengajar yang mana, umumnya guru hanya menjelaskan materi dengan monoton, malas bahkan terasa membosankan apabila

situasi seperti ini dibiarkan bisa saja berefek pada kualitas pendidikan dan perlu diperbaiki secepatnya.

Agar pelaksanaan pembelajaran dapat tercapai sesuai dengan tujuan pembelajaran, maka seorang guru harus mempunyai kesiapan, kreativitas, dalam memilih model dan media yang dapat mendukung proses pelaksanaan pembelajaran salah satunya dengan menerapkan model pembelajaran *Direct Instruction* yang merupakan model mengajar dengan cara memperagakan barang yang bertujuan untuk meningkatkan penguasaan materi. Model pembelajaran ini cocok untuk diterapkan di SMK karena dengan menggunakan model pembelajaran ini dapat meningkatkan daya ingat dan motivasi siswa terhadap materi yang disampaikan oleh guru mata pelajaran.

Dalam hal ini guru menyampaikan kompetensi yang ingin dicapai, menyampaikan materi sebagai pengantar. Model pembelajaran *Direct Instruction*, mengandalkan cara mengajar dimana seorang instruksi atau tim guru menunjukkan, memperlihatkan sesuatu proses misalnya menerapkan prosedur pekerjaan konstruksi kayu, sehingga seluruh siswa dalam kelas dapat melihat, mengamati, mendengar mungkin meraba dan merasakan proses yang dipertunjukkan oleh guru tersebut.

Alasan peneliti memilih model pembelajaran *Direct Instruction* ini karena penggunaan model pembelajaran *Direct Instruction* mampu mengatakan atau mengkomunikasikan suatu hal yang ingin disampaikan dengan cara memperagakan ke siswa. dengan itu, dalam merancang/menyusun kegiatan proses belajar bagusnya dipilih model yang diyakinkan benar-benar efektif dan efisien atau merancang model sendiri sehingga dapat mengkomunikasikan informasi pembelajaran, sehingga wujudnya terbentuk kompetensi tertentu dari siswa. Model pembelajaran *Direct Instruction* mempunyai kemampuan atau potensi mengatasi kekurangan-kekurangan guru, model pembelajaran *Direct Instruction* juga mampu menyampaikan materi secara jelas dan mudah dipahami siswa. Dengan demikian penggunaan model pembelajaran *Direct Instruction* dapat menyalurkan pesan yang dapat merangsang pikiran, perasaan, dan kemauan. Dari hal tersebut maka proses belajar akan efektif dan prestasi belajar siswa akan meningkat.

Berdasarkan dari uraian diatas, peneliti tertarik untuk melakukan penelitian tindakan kelas untuk memperbaiki proses pembelajaran dalam kelas. Pembelajaran yang berhasil kemudian diasumsikan akan memberi hasil optimal dan tercermin dari hasil belajar siswa. Oleh karena itu, peneliti melakukan penelitian dengan judul :“**Penerapan Model Pembelajaran *Direct Instruction* Untuk Meningkatkan Hasil Belajar Siswa Pada Kompetensi Dasar Menerapkan Prosedur Pekerjaan Konstruksi Kayu di SMK Negeri 1Lotu Tahun Pelajaran 2022/2023**”.

### **1.2 Identifikasi Masalah**

Berdasarkan uraian yang telah dijelaskan pada latar belakang di atas maka yang menjadi identifikasi masalah dalam penelitian ini adalah:

1. Pembelajaran masih berpusat pada guru.
2. Sumber-sumber belajar masih sangat terbatas.
3. Model pembelajaran *Direct Instruction* belum optimal diterapkan Pada Kompetensi Dasar Menerapkan Prosedur Pekerjaan Konstruksi Kayu.
4. Kurangnya minat belajar siswa.
5. Siswa malu bertanya bahkan tidak mau bertanya kepada guru jika ada hal-hal yang belum dimengerti.
6. Hasil belajar siswa rendah paada kompetensi dasar menerapkan prosedur pekerjaan konstruksi kayu hanya sebatas mencapai standar Kriteria Ketuntasan Minimum (KKM) yaitu 70.

### **1.3 Batasan Masalah**

Berdasarkan masalah yang diuraikan pada identifikasi masalah, maka peneliti membatasi masalah yang diteliti untuk menghindari adanya penyimpangan maupun pelebaran pokok masalah agar penelitian lebih terarah dan memudahkan dalam pembahasan sehingga tujuan penelitian akan tercapai, untuk lebih mempersingkat waktu dan menghemat biaya. Maka peneliti membatasi masalah yang diteliti sebagai berikut :

1. Model pembelajaran *Direct Instruction* belum optimal diterapkan pada kompetensi dasarmenerapkan prosedur pekerjaan konstruksi kayu.

2. Hasil belajar siswa rendah pada kompetensi dasar menerapkan prosedur pekerjaan konstruksi kayuhanya mencapai standar Kriteria Ketuntasan Minimum (KKM) yaitu 70.

#### **1.4 Rumusan Masalah**

Supaya penelitian lebih terarah, maka peneliti merumuskan permasalahan berdasarkan batasan masalah. Rumusan didalam penelitian ini, ialah : “Apakah dengan menerapkan model pembelajaran *Direct Instruction* dapat meningkatkan hasil belajar siswa pada kompetensi dasar menerapkan prosedur pekerjaan konstruksi kayu di SMK Negeri 1 Lotu.

#### **1.5 Tujuan Penelitian**

Supaya segala sesuatu yang ingin dicapai dalam penelitian ini menjadi lebih jelas, maka peneliti menetapkan tujuan penelitian. Tujuan penelitian ini adalah:

1. Untuk mendeskripsikan proses pembelajaran pada kompetensi dasar menerapkan prosedur pekerjaan konstruksi kayu dengan menerapkan model pembelajaran *Direct Instruction* di SMK Negeri 1 Lotu Tahun Pelajaran 2022/2023.
2. Untuk meningkatkan hasil belajar siswa pada kompetensi dasar menerapkan prosedur pekerjaan konstruksi kayu di SMK Negeri 1 Lotu Tahun Pelajaran 2022/2023.

#### **1.6 Kegunaan Hasil Penelitian**

Berdasarkan tujuan penelitian yang telah diuraikan di atas, maka hasil penelitian ini diharapkan dapat bermanfaat untuk :

1. Kegunaan secara praktis
  - a. Untuk siswa, diharapkan dapat memperoleh pengalaman langsung mengenai pembelajaran secara aktif, kreatif dan menyenangkan melalui model pembelajaran *Direct Instruction*, dan siswa dapat tertarik mempelajari prosedur pekerjaan konstruksi kayu sehingga perkembangan kemampuan siswa dapat meningkat.

- b. Untuk guru, dapat menambah pengetahuan dan sumbangan pemikiran tentang cara mengembangkan kemampuan siswa khususnya melalui model pembelajaran *Direct Instruction*.
  - c. Untuk kepala sekolah, sebagai bahan pertimbangan dalam menyusun program pembelajaran serta menentukan model dan media pembelajaran yang tepat untuk mengembangkan kemampuan pekerjaan konstruksi kayu.
  - d. Untuk peneliti, dapat menambah wawasan dan pengalaman langsung tentang cara meningkatkan kemampuan siswa melalui model pembelajaran *Direct Instruction*.
  - e. Untuk peneliti selanjutnya, sebagai bahan pertimbangan dalam ruang lingkup yang lebih luas dan perubahan yang lebih mendalam.
2. Kegunaan secara teoritis
- a. Bagi siswa, diharapkan hasil belajar dan keaktifan siswa dalam proses belajar mengajar dapat meningkat dan dapat mengimplementasikannya dalam kehidupan sehari-hari melalui penggunaan model pembelajaran *direct instruction* di SMK Negeri 1 Lotu Tahun Pelajaran 2022/2023.
  - b. Bagi guru, diharapkan dapat meningkatkan pengetahuan guru terutama di lokasi penelitian serta bahan perbandingan dalam memperbaiki cara pengajaran pada pelaksanaan tugas secara profesional.
  - c. Bagi sekolah, diharapkan dapat menjadi bahan masukan dan pertimbangan dalam mengambil kebijakan untuk memperbaiki kualitas mutu pendidikan.
  - d. Bagi peneliti, penelitian ini dapat menambah wawasan peneliti sebagai calon guru dan kewajiban sebagai guru dimasa yang akan datang.
  - e. Bagi peneliti selanjutnya, pada hasil penelitian ini dapat menjadi referensi untuk penelitian yang relevan pada masa yang akan datang.





## **BAB II**

### **TINJAUAN PUSTAKA**

#### **2.1 Kajian Teori**

##### **2.1.1 Pengertian Belajar**

Menurut Kamus Besar Bahasa Indonesia, belajar adalah berusaha memperoleh kepandaian atau ilmu, berlatih, merubah tingkah laku, atau tanggapan yang disebabkan oleh pengalaman. Belajar merupakan perubahan perilaku yang diakibatkan oleh pengalaman. Dari segi siswa, belajar dialami sebagai sesuatu proses mental dalam menghadapi bahan belajar. Dari segi guru, proses belajar tersebut tampak sebagai perilaku belajar tentang sesuatu hal. Sedangkan pengalaman merupakan interaksi individu dengan lingkungan sebagai lingkungan belajarnya.

Adapun pengertian belajar menurut Ahdar Djamuluddin,(2019:06) yaitu: “Belajar adalah suatu proses atau upaya yang dilakukan setiap individu untuk mendapatkan perubahan tingkah laku, baik dalam bentuk pengetahuan, keterampilan, sikap dan nilai positif sebagai suatu pengalaman dari berbagai materi yang telah dipelajari”.

Sehubungan dengan itu menurut Gagne dalam Agus Suprijono,(2009:02) yaitu:“Belajar adalah perubahan disposisi atau kemampuan yang dicapai seseorang melalui aktifitas. Perubahan disposisi tersebut bukan diperoleh langsung dari proses pertumbuhan seseorang secara ilmiah”.

Lebih lanjut, Nurdiansyah dan Eni Fariatul Fahyuni(2016:02) menyatakan bahwa “Belajar pada hakekatnya adalah suatu proses interaksi terhadap semua situasi yang ada di sekitar individu siswa. belajar dapat dipandang sebagai proses yang diarahkan kepada pencapaian tujuan dan proses berbuat melalui berbagai pengalaman yang diciptakan guru.

Berdasarkan pengertian tersebut di atas, maka peneliti menarik kesimpulan bahwa belajar adalah suatu proses yang mengakibatkan perubahan tingkah laku ataupun pengetahuan siswa sebagai hasil pengalaman

dan latihan dalam proses pembelajaran yang membawa perubahan tingkah laku yang mencakup pengetahuan (kognitif), sikap dan nilai (afektif), dan keterampilan (psikomotorik).

### **2.1.2 Pembelajaran**

Dalam kegiatan pembelajaran ada berbagai hambatan atau faktor yang mempengaruhi kegiatan atau proses pembelajaran. Salah satu hambatan tersebut adalah tidak tepatnya pemilihan model pembelajaran. Tentu hal ini dapat mempengaruhi pola interaksi siswa dalam kegiatan pembelajaran. Proses pembelajaran di kelas merupakan inti dari kegiatan pendidikan di sekolah,

Ahdar Djamaluddin, (2019:13) mengatakan Bahwa :

Pembelajaran adalah proses interaksi peserta didik dengan pendidik dan sumber belajar pada suatu lingkungan belajar. Pembelajaran merupakan bantuan yang diberikan pendidik agar dapat terjadi proses pemerolehan ilmu dan pengetahuan, penguasaan kemahiran dan tabiat, serta pembentukan sikap dan kepercayaan peserta didik.

Lebih lanjut menurut Rozikin dalam Akhiruddin, dkk., berpendapat bahwa: “Belajar adalah sebuah proses yang dilakukan oleh individu untuk memperoleh sebuah perubahan tingkah laku yang menetap, baik yang dapat diamati maupun yang tidak dapat diamati secara suatu hasil latihan atau pengalaman dalam interaksinya dengan lingkungan”. langsung, yang terjadi sebagai

Budimansyah dalam Sri hayati, (2017:02) mengatakan bahwa: Pembelajaran adalah sebagai perubahan dalam kemampuan, sikap, atau perilaku siswa yang relative permanen sebagai akibat pengalaman atau pelatihan. Perubahan kemampuan yang hanya berlangsung sekejap dan kemudian kembali ke perilaku semula menunjukkan belum terjadi peristiwa pembelajaran, walaupun mungkin terjadi pengajaran.

Berdasarkan pendapat tersebut di atas, peneliti menarik kesimpulan bahwa proses pembelajaran adalah upaya yang dilakukan pendidik untuk membantu peserta didik dengan berbagai sumber belajar pada suatu

lingkungan belajar agar memperoleh ilmu dan pengetahuan dalam proses kegiatan pembelajaran.

### **2.1.3 Model Pembelajaran**

#### **a. Pengertian Model Pembelajaran**

Menurut Kamus Besar bahasa Indonesia, model berarti pola (contoh, acuan, ragam, dan sebagainya), sedangkan pembelajaran adalah pengorganisasian atau penciptaan, atau pengaturan suatu lingkungan yang sebaik-baiknya yang memungkinkan terjadinya peristiwa belajar pada siswa artinya mengacu kesegala daya upaya bagaimana membuat seseorang belajar didalam diri siswa.

Helmiati (2012:19), mengemukakan bahwa: “Model pembelajaran adalah bentuk pembelajaran yang tergambar dari awal sampai akhir yang disajikan secara khas oleh guru. Dengan kata lain, model pembelajaran merupakan bungkus atau bingkai dari penerapan suatu pendekatan, metode, strategi, dan tehnik pembelajaran”.

Mills dalam Agus Suprijono (2019:45), mengemukakan bahwa: “Model adalah bentuk representasi akurat sebagai proses aktual yang memungkinkan seseorang atau sekelompok orang mencoba bertindak berdasarkan model itu”. Model merupakan interpretasi terhadap hasil observasi dan pengukuran yang diperoleh dari beberapa system”.

Joyce dan weil dalam Rusman (2012:133), mengemukakan bahwa: “Model pembelajaran adalah suatu rencana atau pola yang dapat digunakan untuk membentuk kurikulum (rencana pembelajaran jangka panjang), merancang bahan-bahan pembelajaran, dan membimbing pembelajaran di kelas atau yang lain”.

Berdasarkan pendapat beberapa para ahli di atas, maka peneliti dapat menyimpulkan bahwa: Model pembelajaran adalah seluruh rangkaian penyajian materi ajar yang meliputi segala aspek sebelum sedang dan sesudah pembelajaran yang dilakukan guru serta segala fasilitas yang terkait yang digunakan secara langsung atau tidak langsung dalam proses belajar mengajar.

## **b. Jenis-Jenis Model Pembelajaran**

### 1) Model Pembelajaran *NHT (Numbered Head Together)*

*Picture and Picture* merupakan suatu model pembelajaran berkelompok yang setiap anggota kelompoknya bertanggung jawab atas tugas kelompoknya, sehingga tidak ada pemisahan antara siswa yang satu dengan siswa yang lain dalam satu kelompok untuk saling memberi dan menerima antara satu dengan yang lainnya (Aris Shoimin 2017:108).

### 2) Model Pembelajaran *Picture and Picture*

*Picture and picture* adalah suatu model belajar menggunakan gambar dan dipasangkan atau diurutkan menjadi urutan logis. Model pembelajaran ini mengandalkan gambar yang menjadi faktor utama dalam proses pembelajaran (Aris Shoimin 2017:122)

### 3). Model Pembelajaran Probing - Prompting

Teknik probing atau prompting adalah pembelajaran dengan cara guru menyajikan serangkaian pertanyaan yang sifatnya menuntun dan menggali sehingga terjadi proses berpikir yang mengaitkan pengetahuan dan pengalaman siswa dengan pengetahuan baruyang sedng dipelajari (Aris Shoimin 2017:126).

### 4). Model Pembelajaran *Problem Solving ( Pemecahan masalah)*

Model pembelajaran *Problem Solving* adalah suatu model pembelajaran yang dilakukan pemusatan pada pengajaran dan keterampilan pada pemecahan masalah yang diikuti dengan penguatan keterampilan (Aris Shoimin 2017:135).

### 5) Model Pembelajaran *Quantum*

*Quantum teaching* adalah pengubahan belajar yang meriah, dengan segala nuansnya. Quantum juga menyertakan segala kaitan antara, interaksi dan perbedan yang memaksimalkan momen belajar (Aris Shoimin 2017:138).

6) Model Pembelajaran *Direct Instruction* (Pembelajaran Langsung)

Model pembelajaran langsung adalah model pembelajaran yang dirancang khusus untuk menunjang proses belajar siswa yang berkaitan dengan pengetahuan deklaratif dan pengetahuan prosedural yang terstruktur dengan baik yang dapat diajarkan dengan pola kegiatan yang bertahap, selangkah demi selangkah (Aris Shoimin 2017:64).

Dari beberapa jenis-jenis model pembelajaran di atas, maka model pembelajaran yang digunakan peneliti dalam penelitian ini adalah model pembelajaran *Direct Instruction*.

#### **2.1.4 Model Pembelajaran *Direct Instruction***

##### **a. Pengertian Model Pembelajaran *Direct Instruction***

Model pembelajaran *Direct Instruction* adalah model pembelajaran yang dirancang khusus untuk menunjang proses belajar siswa yang berkaitan pengetahuan yang deklaratif dan pengetahuan prosedural yang terstruktur dengan baik yang dapat diajarkan dengan pola kegiatan bertahap, selangkah demi selangkah.

Model pembelajaran *Direct Instruction*, mengandalkan cara mengajar dimana seorang guru atau tim guru menunjukkan, memperlihatkan sesuatu proses misalnya sambungan kayu, sehingga seluruh siswa dalam kelas dapat melihat, mengamati, mendengar mungkin meraba dan merasakan proses yang dipertunjukkan oleh guru tersebut. *Direct Instruction* dalam hubungannya dengan penyajian informasi dapat diartikan sebagai upaya peragaan tentang suatu cara melakukan sesuatu.

Hunaepi, dkk, (2014:59), mengatakan bahwa: “Dengan demikian model pembelajaran langsung dapat didefinisikan sebagai model pembelajaran dimana guru mentransformasikan informasi atau keterampilan secara langsung kepada siswa dan pembelajaran berorientasi pada tujuan dan distrukturkan oleh guru”.

Aris Shoimin (2017:64), mengatakan bahwa: “Model pembelajaran langsung adalah model pembelajaran yang dirancang khusus untuk menunjang proses belajar siswa yang berkaitan dengan pengetahuan deklaratif dan pengetahuan prosedural yang terstruktur dengan baik yang dapat diajarkan dengan pola kegiatan yang bertahap, selangkah demi selangkah”.

Muhamad Afandi dkk (2013:16) mengatakan bahwa: “Pembelajaran langsung dapat didefinisikan sebagai model pembelajaran dimana guru mentransformasikan informasi atau keterampilan secara langsung kepada peserta didik, pembelajaran berorientasi pada tujuan dan distrukturkan oleh guru”.

Berdasarkan pendapat para ahli di atas maka peneliti dapat menyimpulkan bahwa Model *Direct Instruction* adalah model pembelajaran dimana guru mentransformasikan informasi atau keterampilan secara langsung kepada peserta didik, pembelajaran berorientasi pada tujuan dan distrukturkan oleh guru.

#### **b. Langkah-langkah Model Pembelajaran *Direct Instruction***

Peningkatan hasil belajar siswa menggunakan model pembelajaran *Direct Instruction* tidak terlepas dari langkah-langkah yang diterapkan pada peserta didik. Untuk itu perlu kajian tulis langkah-langkah model pembelajaran *Direct Instruction* menurut para ahli.

Menurut Aris Shoimin (2017:64-66) langkah-langkah model pembelajaran sebagai berikut:

- 1) Fase orientasi/menyampaikan tujuan.
- 2) Fase presentase/demonstrasi.
- 3) Fase latihan terbimbing.
- 4) Fase mengecek pemahaman siswa dan memberikan umpan balik.
- 5) Fase latihan mandiri.

Menurut Arends dalam Hunaepi dkk, (2014:71-72) langkah-langkah model pembelajaran sebagai berikut :

- 1) Menjelaskan tujuan dan mempersiapkan siswa.
- 2) Mendemonstrasikan pengetahuan atau keterampilan.
- 3) Membimbing pelatihan.
- 4) Menelaah pemahaman dan memberikan umpan balik.
- 5) Memberikan kesempatan untuk pelatihan lanjutan dan penerapan.

Menurut Sri Hayati, (2017:12) langkah-langkah model pembelajaran sebagai berikut :

- 1) Menyampaikan tujuan dan mempersiapkan siswa.
- 2) Mendemonstrasikan pengetahuan atau keterampilan.
- 3) Membimbing pelatihan.
- 4) Mengecek pemahaman dan memberi umpan balik.
- 5) Memberikan kesempatan untuk pelatihan dan penerapan.

Dari bebarapapendapat para ahli tentang langkah-langkahmodel pembelajaran *Direct Instruction* tersebut di atas, maka peneliti menarik kesimpulan bahwa langkah-langkah penerapan model pembelajaran *Direct Instruction* adalah :

- 1) Guru menyampaikan tujuan pembelajaran dan mempersiapkan siswa.
- 2) Guru mendemonstrasikan pengetahuan dan keterampilan.
- 3) Guru merencanakan dan memberi bimbingan pelatihan awal.
- 4) Guru mengecek pemahaman siswa dan memberikan umpan balik.
- 5) Memberikan kesempatan untuk pelatihan lanjutan dan penerapan.

**c. Kelebihan dan Kelemahan Model Pembelajaran *Direct Instruction***

Dalam model pembelajaran *Direct Instruction* terdapat kelebihan dan kelemahan.

2. Kelebihan model pembelajaran *Direct Instruction*:

Menurut Aris Shoimin (2017:66), kelebihan model pembelajaran *Direct Instruction* adalah :

- a. Guru lebih dapat mengendalikan isi materi dan urutan informasi yang diterima oleh siswa sehingga dapat mempertahankan fokus mengenai apa yang harus dicapai oleh siswa.
- b. Merupakan cara yang paling efektif untuk mengajarkan konsep dan keterampilan-keterampilan yang eksplisit kepada siswa yang berprestasi rendah sekalipun.
- c. Dapat digunakan untuk membangun model pembelajaran dalam bidang studi tertentu. Guru dapat menunjukkan bagaimana suatu permasalahan dapat didekati, bagaimana informasi dianalisis, dan bagaimana pengetahuan dihasilkan.
- d. Menekankan kegiatan mendengarkan (melalui ceramah) dan kegiatan mengamati (melalui demonstrasi) sehingga membantu siswa yang cocok belajar dengan cara-cara ini.
- e. Memberikan tantangan untuk mempertimbangkan kesenjangan antara teori (hal yang seharusnya) dan observasi (kenyataan yang terjadi).
- f. Dapat diterapkan secara efektif dalam kelas besar maupun kelas yang kecil.

Muhamad Afandi dkk, (2013:20-23) mengatakan bahwa:

- a. Dengan model pembelajaran langsung, guru mengendalikan materi dan urutan informasi yang diterima oleh siswa sehingga dapat mempertahankan fokus mengenai apa yang harus dicapai oleh siswa.
- b. Dapat diterapkan secara efektif di kelas yang besar maupun yang kecil.
- c. Dapat digunakan untuk menekankan poin-poin penting atau kesulitan-kesulitan yang mungkin dihadapi siswa sehingga hal-hal tersebut dapat diungkapkan.
- d. Dapat menjadi cara yang efektif untuk mengajarkan konsep informasi dan pengetahuan faktual yang sangat terstruktur.
- e. Merupakan cara yang paling efektif untuk mengajarkan konsep dan keterampilan-keterampilan yang eksplisit kepada siswa yang berprestasi rendah.



- f. Dapat menjadi cara untuk menyampaikan informasi yang banyak dalam waktu yang relatif singkat yang dapat diakses secara setara oleh seluruh siswa.
- g. Memungkinkan guru untuk menyampaikan ketertarikan pribadi mengenai mata pelajaran yang dapat merangsang ketertarikan dan antusiasme siswa.
- h. Ceramah merupakan cara yang bermanfaat untuk menyampaikan informasi kepada siswa yang tidak suka membaca atau yang tidak memiliki keterampilan dalam menyusun dan menafsirkan informasi.
- i. Secara umum, ceramah adalah cara yang paling memungkinkan untuk menciptakan lingkungan yang tidak mengancam dan bebas stres bagi siswa.
- j. Model pembelajaran langsung dapat digunakan untuk membangun model pembelajaran dalam bidang studi tertentu.
- k. Pengajaran yang eksplisit membekali siswa dengan cara-cara disiplinier dalam memandang dunia dengan menggunakan perspektif-perspektif alternatif yang menyadarkan siswa akan keterbatasan perspektif yang inheren dalam pemikiran sehari-hari.
- l. Model pembelajaran langsung yang menekankan kegiatan mendengar dapat membantu siswa yang cocok dengan cara-cara ini.
- m. Ceramah dapat bermanfaat untuk menyampaikan pengetahuan yang tidak tersedia secara langsung bagi siswa, termasuk contoh-contoh yang relevan dan hasil-hasil penelitian terkini.
- n. Model pembelajaran langsung (terutama demonstrasi) dapat memberi siswa tantangan untuk mempertimbangkan kesenjangan yang terdapat diantara teori dan observasi.
- o. Demonstrasi memungkinkan siswa untuk berkonsentrasi pada hasil-hasil dari suatu tugas dan bukan teknik-teknik dalam menghasilkannya. Hal ini penting terutama jika siswa tidak memiliki kepercayaan diri atau keterampilan dalam melakukan kegiatan tersebut.
- p. Siswa yang tidak dapat mengarahkan diri sendiri dapat tetap berprestasi apabila model pembelajaran langsung digunakan secara efektif.
- q. Model pembelajaran langsung bergantung pada kemampuan refleksi guru sehingga guru dapat terus menerus mengevaluasi dan memperbaikinya.

Istarani ( 2011:99-100) mengatakan bahwa:

- a. Penyajian materi dapat lebih ringkas.
- b. Penyajian materi dapat berupa skema-skema dalam memudahkan siswa untuk memahaminya.
- c. Melatih kemampuan siswa untuk berpikir secara sistematis.
- d. Memberikan kesempatan pada siswa untuk mengembangkan pengetahuannya.
- e. Dapat menuntun proses pembelajaran melalui kegiatan bimbingan yang dilakukan guru.

Dari beberapa pendapat para ahli tentang kelebihan model pembelajaran *Direct Instruction* tersebut di atas, maka peneliti menarik kesimpulan bahwa model pembelajaran *Direct Instruction* adalah : Merupakan cara yang paling efektif untuk mengajarkan konsep dan keterampilan-keterampilan yang eksplisit kepada siswa yang berprestasi rendah sekalipun.

### 3. Kelemahan model pembelajaran *Direct Instruction*:

Menurut Aris Shoimin(2017:66), kelebihan model pembelajaran *Direct Instruction* adalah :

- a. Karena guru memainkan peranan pusat dalam model ini, kesuksesan pembelajaran ini bergantung pada image guru. Jika guru tidak tampak siap, berpengetahuan, percaya diri, antusias dan terstruktur, siswa dapat menjadi bosan, teralihkan perhatiannya sehingga pembelajaran akan terhambat.
- b. Sangat bergantung pada gaya komunikasi guru. Komunikator yang naik cenderung menjadikan pembelajaran yang kurang baik pula.
- c. Jika materi yang disampaikan bersifat kompleks, rinci atau abstrak, model pembelajaran *direct instruction* mungkin tidak memberikan siswa kesempatan yang cukup untuk memproses dan memahami informasi yang disampaikan.
- d. Jika sering digunakan, model pembelajaran *direct instruction* akan membuat siswa percaya bahwa guru akan memberitahu siswa semua yang perlu diketahui. Hal ini menghilangkan rasa tanggung jawab mengenai pembelajaran itu sendiri.

#### 5 Depdiknas dalam Muhamad Afandi, (2013:23)

- a. Model pembelajaran langsung bersandar pada kemampuan siswa untuk mengasimilasikan informasi melalui kegiatan mendengarkan, mengamati, dan mencatat. Karena tidak semua siswa memiliki keterampilan dalam hal-hal tersebut guru masih harus mengajarkannya kepada siswa.
- b. Dalam model pembelajaran langsung, sulit untuk mengatasi perbedaan dalam hal kemampuan, pengetahuan awal, tingkat pembelajaran dan pemahaman, gaya belajar, atau ketertarikan siswa.
- c. Karena siswa hanya memiliki sedikit kesempatan untuk terlibat secara aktif, sulit bagi siswa untuk mengembangkan keterampilan sosial dan interpersonal mereka.
- d. Karena guru memainkan peran pusat dalam model ini, kesuksesan strategi pembelajaran ini bergantung pada image guru. Jika guru tidak tampak siap, berpengetahuan, percaya diri, antusias, dan terstruktur, siswa dapat menjadi bosan,

teralihkan perhatiannya, dan pembelajaran mereka akan terlambat.

- e. Terdapat beberapa bukti penelitian bahwa tingkat struktur dan kendalu guru yang tinggi dalam kegiatan pembelajaran, yang menjadi karakteristik model pembelajaran langsung, dapat berdampak negatif terhadap kemampuan penyelesaian masalah, kemandirian dan keingintahuan siswa.
- f. Model pembelajaran langsung sangat bergantung pada gaya komunikasi guru. Komunikator yang buruk cenderung menghasilkan pembelajaran yang buruk pula dan model pembelajaran langsung membatasi kesempatan guru untuk menampilkan banyak perilaku positif .
- g. Jika materi yang disampaikan bersifat kompleks, rinci, atau abstrak, model pembelajaran langsung mungkin tidak dapat memberi siswa kesempatan yang cukup untuk memproses dan memahami informasi yang disampaikan.
- h. Model pembelajaran langsung memberi siswa cara pandang guru mengenai bagaimana materi disusun dan disintesis, yang tidak selalu dapat dipahami atau dikuasai oleh siswa. siswa memiliki sedikit kesempatan untuk mendebat cara pandang ini.
- i. Jika model pembelajaran langsung tidak banyak melibatkan siswa, siswa akan kehilangan perhatian setelah 10-15 menit dan hanya akan mengingat sedikit isi materi yang disampaikan.
- j. Jika terlalu sering digunakan, model pembelajaran langsung akan membuat siswa percaya bahwa guru akan memberitahu mereka semua yang perlu mereka ketahui. Hal ini akan menghilangkan rasa tanggung jawab mengenai pembelajaran mereka sendiri.
- k. Karena model pembelajaran langsung melibatkan banyak komunikasi satu arah, guru sulit untuk mendapatkan umpan balik mengenai pemahaman siswa. hal ini dapat membuat siswa tidak paham atau salah paham.
- l. Demonstrasi sangat bergantung pada keterampilan pengamatan siswa. sayangnya, banyak siswa bukanlah pengamat yang baik sehingga dapat melewatkan hal-hal yang dimaksud guru.

Istarani ( 2011:100) mengatakan bahwa:

- a) Guru sulit membuat ringkasan materi yang bisa mewakili keseluruhan materi.
- b) Dalam mendemonstrasikan sering kali media yang digunakan sangat-sangat terbatas.
- c) Dalam latihan lanjutan, adanya siswa yang tidak melakukannya.
- d) Bahan bacaan kurang tersedia dengan baik sehingga menyulitkan untuk membuat materi yang betul-betul dapat mewakili dari keseluruhan materi.

Dari beberapa pendapat para ahli tentang kelemahan model pembelajaran *Direct Instruction* tersebut di atas, maka peneliti menarik kesimpulan bahwa: Karena guru memainkan peranan pusat dalam model ini, kesuksesan pembelajaran ini bergantung pada image guru. Jika guru tidak tampak siap, berpengetahuan, percaya diri, antusias dan terstruktur, siswa dapat menjadi bosan, teralihkan perhatiannya sehingga pembelajaran akan terhambat.

## **2.1.5 Hasil Belajar**

### **a. Pengertian Hasil Belajar**

Kegiatan akhir dalam pembelajaran adalah proses evaluasi yang bertujuan untuk mengetahui hasil belajar yang telah diperoleh siswa. Dalam melakukan kegiatan belajar terjadi proses berpikir yang melibatkan kegiatan mental, terjadi penyusunan hubungan informasi-informasi yang diterima sehingga timbul suatu pemahaman dan penguasaan terhadap materi yang diberikan. Dengan adanya pemahaman dan penguasaan yang didapat setelah melalui proses belajar mengajar maka siswa telah memahami perubahan dari yang tidak diketahui menjadi diketahui. Perubahan inilah yang disebut hasil belajar. Hasil belajar adalah kemampuan-kemampuan yang dimiliki siswa setelah ia menerima pengalaman belajarnya.

Wahyudin Nur Nasution dan Asnil Aidah Ritonga (2019:21) mengemukakan bahwa : “Hasil belajar adalah tingkat penguasaan materi pelajaran yang diperoleh seseorang setelah mempelajari mata pelajaran pada satu jenjang program pendidikan dalam kurun waktu tertentu, yang diukur dengan suatu alat ukur tertentu, yaitu hasil tes belajar (tes prestasi belajar)”.

“Hasil belajar adalah kompetensi atau kemampuan tertentu baik kognitif, afektif, maupun psikomotorik yang dicapai atau dikuasai peserta didik setelah mengikuti proses belajar mengajar”.Kunandar (2013:62):

“Hasil belajar merupakan proses perubahan kemampuan intelektual (kognitif), kemampuan minat atau emosi (afektif), dan kemampuan motorik halus dan kasar (psikomotor) pada peserta didik”. Muhamad Afandi dkk (2013:6)

Dari beberapa pendapat para ahli tentang hasil belajar tersebut di atas, maka peneliti menarik kesimpulan bahwa: Hasil belajar adalah suatu kemampuan, keterampilan, dan perilaku baru sebagai akibat latihan atau pengalaman.

#### **b. Penilaian Hasil Belajar**

Pertanyaan untuk pokok sebelum belajar melakukan penilaian adalah apa yang harus dinilai. menjawab pertanyaan ini harus diketahui unsur-unsur yang terdapat pada proses belajar mengajar. Ada empat unsur utama dalam proses belajar mengajar, yakni tujuan, bahan, model, metode, dan alat serta penilaian. Tujuan sebagai arah dari proses belajar mengajar pada hakikatnya adalah rumusan tingkah laku yang diharapkan dapat dikuasai oleh siswa setelah menerima dan menempuh pengalaman belajarnya. Bahan adalah seperangkat pengetahuan ilmiah yang dijabarkan dari kurikulum untuk disampaikan atau dibahas dalam proses belajar mengajar agar sampai kepada tujuan yang telah ditetapkan. Metode dan alat adalah cara atau teknik yang digunakan dalam mencapai tujuan. Sedangkan penilaian adalah upaya atau tindakan untuk mengetahui sejauh mana tujuan yang telah ditetapkan itu tercapai atau tidak. Proses adalah kegiatan yang dilakukan oleh siswa dalam mencapai tujuan pembelajaran, sedangkan hasil belajar adalah kemampuan-kemampuan yang dimiliki siswa setelah ia menerima pengalaman belajarnya. Penilaian hasil belajar merupakan upaya atau tindakan untuk mengetahui sejauh mana tujuan yang telah ditetapkan itu tercapai atau tidak. Cara menilai hasil belajar siswa ini dapat dilakukan dengan pemberian tes kegiatan praktik. Tes adalah alat untuk mengukur perkembangan dan kemajuan hasil belajar siswa.

Kunandar (2013:61) mengemukakan bahwa: “Penilaian hasil belajar peserta didik merupakan suatu kegiatan guru yang berkaitan dengan pengambilan keputusan tentang pencapaian kompetensi atau hasil belajar peserta didik yang mengikuti proses pembelajaran”.

Abdul Qodir dkk (2017:05) mengemukakan bahwa: “Penilaian adalah proses sistematis meliputi pengumpulan informasi (angka atau deskripsi verbal), analisis, dan interpretasi untuk mengambil keputusan. Sedangkan penilaian pendidikan adalah proses pengumpulan dan pengolahan informasi untuk menentukan pencapaian hasil belajar peserta didik”.

Nuryani dan Nanang Khuzaini (2016:04) mengemukakan bahwa: “Penilaian (assessment) adalah serangkaian kegiatan yang dirancang untuk mengukur prestasi belajar (achievement) siswa sebagai hasil dari suatu program instruksional. Rumusan ini menunjukkan, bahwa hasil terhadap siswa dapat digunakan sebagai bukti yang patut dipertimbangkan dalam rangka evaluasi pembelajaran”.

Dari beberapa pendapat para ahli tentang penilaian hasil belajar di atas, maka peneliti dapat menarik kesimpulan bahwa penilaian hasil belajar merupakan rangkaian kegiatan untuk memperoleh, menganalisis, dan menafsirkan data tentang proses dan hasil belajar peserta didik yang dilakukan secara sistematis dan berkesinambungan sehingga menjadi informasi bermakna dalam mengambil keputusan.

Buku panduan asesment yang diterbitkan BSNP pada tahun 2007 dalam Ida Rindaningih (2019:94-96) teknik penilaian (asesment) ialah :

- 1) Tes tertulis ialah suatu teknik asesmen yang menuntut jawaban secara tertulis, baik berupa pilihan atau isian. Tes yang jawabannya berupa pilihan meliputi pilihan ganda, benar-salah dan menjodohkan, sedangkan tes yang jawabannya berupa isian berbentuk isian singkat atau uraian.
- 2) Observasi atau pengamatan adalah teknik asesmen yang dilakukan dengan menggunakan indera secara langsung. Observasi dilakukan dengan menggunakan pedoman observasi yang berisi sejumlah indikator perilaku yang akan diamati.
- 3) Tes praktek atau tes kinerja adalah teknik asesmen yang menuntut peserta didik mendemonstrasikan kemahirannya. Tes praktik dapat berupa tes tulis keterampilan, tes identifikasi, tes simulasi dan tes petik kerja. Tes tulis keterampilan digunakan

untuk mengukur keterampilan peserta didik yang diekspresikan dalam kertas, misalnya peserta didik diminta untuk membuat desain atau sketsa gambar. Dalam IPA, kemampuan merancang eksperimen termasuk bagaimana merancang rangkaian peralatan yang digunakan termasuk contoh tes tulis keterampilan. Tes identifikasi dilakukan untuk mengukur kemahiran mengidentifikasi sesuatu hal berdasarkan fenomena yang ditangkap melalui alat indera. Tes simulasi digunakan untuk mengukur kemahiran bersimulasi memperagakan suatu tindakan tanpa menggunakan peralatan/benda yang sesungguhnya. Tes praktik kerja dipakai untuk mengukur kemahiran mendemonstrasikan pekerjaan yang sesungguhnya.

- 4) Penugasan merupakan suatu teknik asesmen yang menuntut peserta didik melakukan kegiatan tertentu di luar kegiatan 20 berupa pekerjaan rumah atau berupa proyek. Pekerjaan rumah adalah tugas yang harus diselesaikan peserta didik di luar kegiatan kelas, misalnya menyelesaikan soal-soal dan melakukan latihan. Proyek adalah suatu tugas yang melibatkan kegiatan perancangan, pelaksanaan, dan pelaporan secara tertulis maupun lisan dalam waktu tertentu dan umumnya menggunakan data lapangan.
- 5) Tes Lisan dilaksanakan melalui komunikasi langsung tatap muka antara peserta didik dengan seorang atau beberapa penguji. Pertanyaan dan jawaban diberikan secara lisan dan spontan. Tes jenis ini memerlukan daftar pertanyaan dan pedoman pensekoran.
- 6) Asesmen Portofolio merupakan asesmen yang dilakukan dengan cara menilai portofolio peserta didik. Portofolio adalah kumpulan karya-karya peserta didik dalam bidang tertentu yang diorganisasikan untuk mengetahui minat, perkembangan, prestasi, dan/atau kreativitas peserta didik dalam kurun waktu tertentu.
- 7) Jurnal merupakan catatan pendidik selama proses pembelajaran yang berisi informasi kekuatan dan kelemahan peserta didik yang berkaitan dengan kinerja ataupun sikap peserta didik yang dipaparkan secara deskriptif.
- 8) Asesmen diri merupakan teknik asesmen dengan cara meminta peserta didik untuk mengemukakan kelebihan dan kekurangan 95 dirinya berkaitan dengan kompetensi yang menjadi tujuan pembelajaran.
- 9) Asesmen antar teman merupakan teknik asesmen dengan cara meminta peserta didik untuk mengemukakan kelebihan dan kekurangan temannya dalam berbagai hal. Untuk itu perlu ada pedoman asesmen antarteman yang memuat indikator perilaku yang dinilai.

Cara menilai hasil belajar siswa dapat dilakukan dengan pemberian tes. Teknik tes adalah satu cara untuk mengadakan penilaian yang

berbentuk suatu tugas atau merangkai tugas yang harus dikerjakan oleh anak didik atau sekelompok anak sehingga menghasilkan suatu nilai yang dicapai oleh anak-anak lain atau dengan nilai standar yang ditetapkan. Ada dua jenis tes hasil belajar, yaitu : tes subyektif dan tes obyektif.

Tes subyektif ini, kadang-kadang diartikan sebagai tes esay, yaitu; tes hasil belajar yang terdiri dari suatu pertanyaan yang mengharapkan jawaban yang bersifat uraian atau pemaparan. Biasanya tes uraian ini ialah pertanyaan yang menuntut siswa menjawabnya dalam bentuk menguraikan, penjelasan, mendiskusikan, membandingkan, memberi alasan, dan bentuk lain yang sejenis sesuai kehendak pertanyaan dengan memakai kata-kata sendiri dan bahasa sendiri.

Tes obyektif artinya ialah tes yang dalam pemeriksaannya bisa dilaksanakan secara objektif. Hal ini memang dimaksudkan untuk mengatasi kelemahan-kelemahan dari tes bentuk essay. Dalam penggunaan tes obyektif ini jumlah soal yang diajukan jauh lebih banyak dari pada tes essay. Tes obyektif juga disebut dengan istilah/arti short answer test atau new type test. Yang tersusun dari item-item yang bisa dijawab dengan cara memilih diantara beberapa alternatif jawaban yang dianggap benar dan paling benar. Membagi beberapa klasifikasi penilaian hasil belajar siswa yang dinyatakan dengan nilai angka dan huruf seperti diuraikan di bawah ini :

- 1) Mata Pelajaran Normatif dan Adaptif, skalanya :
  - 0,00-5,99= D (tidak menguasai materi)
  - 6,00-7,40= C (menguasai materi)
  - 7,50-8,99= B (memahami dan menguasai materi)
  - 9,00-10,00= A (sangat menguasai materi)
- 2) Mata Pelajaran Produktif, skalanya :
  - 0,00-6,99= Tidak Kompeten
  - 7,00-10,00= Kompeten



### 2.1.6 Materi Penelitian

Sesuai silabus yang berlaku di SMK Negeri 1 Lotupada mata pelajaran Dasar-Dasar Konstruksi Bangunan dan Teknik Pengukuran Tanah yang menjadi materi penelitian yaitu, Pada Kompetensi Dasar Menerapkan Prosedur Pekerjaan Konstruksi Kayu.

#### a. Pengertian Kayu

Kayu merupakan sumber daya alam yang dapat diperbarui dan tidak akan pernah habis. Hingga saat ini, konstruksi bangunan masih menggunakan kayu sebagai bahan utama pembuatan bangunan. Penggunaan bahan kayu pada bangunan khususnya rumah sederhana biasanya untuk kerangka atap, kuda-kuda, tiang bangunan, dan kusen pintu atau jendela. Pada masa-masa yang akan datang, bahan kayu diperkirakan masih akan terus digunakan dan dibutuhkan manusia sebagai bahan bangunan. Adapun sifat utama kayu sehingga banyak digunakan masyarakat antara: hasil sumber daya alam, mudah diolah dan memiliki sifat khusus.

Pada SNI 03-3527-1994, Pasal (4) penggolongan kayu bangunan dibagi dalam 2 (dua) golongan pemakaian yaitu:

- 1) Kayu bangunan struktural ialah kayu bangunan yang digunakan untuk bagian struktural bangunan dan penggunaannya memerlukan perhitungan beban. Contohnya adalah: papan, balok persegi, balok bulat, dan multiplek.
- 2) Kayu bangunan non-struktural ialah kayu bangunan yang digunakan dalam bagian bangunan, yang penggunaannya tidak memerlukan perhitungan beban. Contohnya adalah: sebagai perabot rumah.

#### b. Konstruksi Kayu

Kayu, merupakan bahan konstruksi yang banyak dipakai di dalam pembangunan suatu rumah dan gedung, kayu banyak dipilih karena kayu mempunyai bentuk dan warna alami yang lembut dan artistik. Sebagai bahan pelengkap bangunan, kayu banyak digunakan untuk komponen rangka atap, kuda-kuda, rangka plafon, loteng, plafon, pintu, jendela. Kayu banyak dipakai dalam perabotan rumah tangga. Pada pembangunan rumah

atau gedung, kayu sering kali memerlukan sambungan memanjang untuk memperpanjang kayu atau sambungan buhul untuk menggabungkan beberapa batang kayu pada satu buhul/joint. Sambungan kayu adalah dua batang kayu atau lebih yang disambung sehingga menjadi satu batang kayu panjang atau mendatar maupun tegak lurus dalam satu bidang datar atau bidang dua dimensi. Sedangkan yang disebut dengan hubungan kayu yaitu dua batang kayu atau lebih yang dihubung-hubungkan menjadi satu benda atau satu bagian konstruksi dalam satu bidang (dua dimensi) maupun dalam satu ruang berdimensi tiga.

### **c. Prosedur Pekerjaan Konstruksi Kayu**

Prosedur pekerjaan konstruksi kayu yang akan dibahas di sini ialah sebagai berikut :

#### **1) Prosedur Mengetam Kayu**

Mengetam kayu bertujuan untuk meratakan, mengurangi ketebalan dan membuat permukaan kayu menjadi halus. Mengetam kayu merupakan dasar dari semua pekerjaan konstruksi kayu, dan sangat menentukan untuk produk yang dihasilkan, karena bila kayu yang diketam tidak rata akan mempengaruhi tingkat akurasi proses-proses berikutnya seperti penyambungan, membuat profil, dan membuat alur. Alat yang digunakan untuk mengetam kayu yaitu: ketam manual ataupun menggunakan ketam listrik.

Berikut ini adalah langkah-langkah mengetam kayumenggunakan ketam listrik:

- a) Siapkan alat dan bahan.
- b) Siapkan benda kerja / kayu yang akan diketam.
- c) perhatikan arah serat kayu yang hendak kita ketam.
- d) Pada kayu dengan arah serat miring, kita harus selalu mengambil arah memotong serat.
- e) Kemudian perhatikan lebar papan. Pada benda kerja yang lebar, sebaiknya kita tidak mempertebal serutan tatal agar pisau dan kerja motor tidak ketebalan dengan menggunakan Caliper.

- f) Jepitlah benda kerja pada meja kerja, hidupkan mesin dan ketamlah dengan hati-hati.
- g) Perhatikan cara memegang ketam.
- h) Keseimbangan gerak diperlukan untuk mendapatkan hasil yang baik, terutama pada ujung benda kerja.
- i) Pada waktu arus dimatikan, tunggulah sampai poros berhenti berputar sebelum mesin diletakkan diatas meja.



**Gambar 1.1**Mengetam Kayu  
(Sumber: [www.strukturkayu.blogspot.com](http://www.strukturkayu.blogspot.com))

Berikut cara mengetam kayu secara manual, dengan langkah-langkah sebagai berikut:

- a) Mempersiapkan kayu yang tidak cacat dan lapuk sesuai dengan keperluan.
- b) Mempersiapkan ketam tangan yang akan digunakan.
- c) Menempatkan kayu diatas bangku kerja, dengan posisi kayu yang cekung menghadap ke bangku kerja.
- d) Menyetel ketam tangan sebelum dipergunakan.



**Gambar 2.1** Ketam Tangan Manual  
(Sumber : [www.strukturkayu.blogspot.com](http://www.strukturkayu.blogspot.com))

## 2) Prosedur Memotong Kayu

Gergaji pemotong adalah gergaji dengan gerigi yang dirancang untuk memotong kayu. Pada prinsipnya, jenis gergaji yang akan dipakai untuk memotong kayu harus disesuaikan dengan arah serat kayu yang akan digergaji. Disarankan pilih gergaji yang mempunyai mata tegak dan memiliki sudut kemiringan yang sesuai arah serat. Dengan menggunakan gergaji ini, dapat dipastikan proses pemotongan kayu akan terasa lebih ringan karena mata gergaji dapat menancap lebih kuat. Alat yang digunakan untuk memotong kayu yaitu gergaji manual ataupun menggunakan gergaji listrik.

Berikut ini adalah langkah-langkah memotong kayu menggunakan gergaji listrik:

- a) Siapkan alat dan bahan.
- b) Berikan tanda pada benda kerja yang akan dipotong, letakkan pada posisi aman di atas bangku kerja.
- c) Usahakan permukaan benda kerja yang rata menempel pada bangku kerja.
- d) Atur kedudukan daun gergaji, usahakan maksimum 5 mm, dibawah permukaan benda kerja yang terpotong dengan cara dinaikkan atau diturunkan.
- e) Letakkan alas bagian depan gergaji bundar listrik usahakan daun gergaji tidak mengenai kayu pekerjaan dan jalankan mesin.
- f) Tunggu sampai putaran stabil dan mesin arahkan ke depan.

- g) Bersihkan tempat kerja setelah selesai dan mesin kembalikan ketempat semula.



**Gambar3.1** Memotong Kayu Menggunakan Gergaji Listrik

(Sumber : [www.konstruksikayu.blogspot.com](http://www.konstruksikayu.blogspot.com))

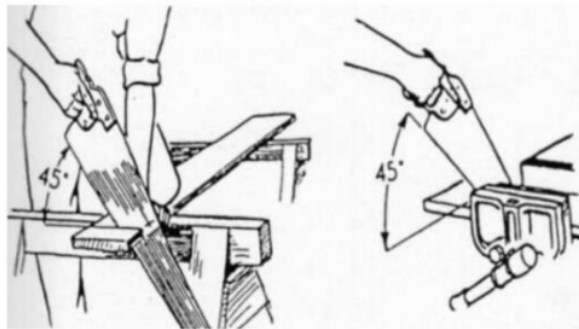
Langkah - langkah memotong kayu secara manual :

- a) Memilih gergaji pemotong atau pembelah yang baik, tajam dan besar kuakannya disesuaikan dengan kayu akan dipotong atau dibelah.
- b) Pasang kayu yang akan dipotong pada bangku kerja dengan menggunakan klem atau ragum, atau pada 2 buah kuda-kuda penggergajian bila kayu yang akan dipotong panjang.
- c) Letakkan daun gergaji pada sisi sudut kayu dengan sisi gergaji sebelah kiri tepat pada garis lukisan atau berjarak 1 - 1 Vimm dari garis lukisan.
- d) Pegang daun gergaji dengan tangan kanan dengan telunjuk lurus disamping pegangan gergaji. Atur kedudukan gigi gergaji terhadap kayu, untuk memotong membentuk sudut  $45^{\circ}$  dan untuk membelah membentuk sudut  $60^{\circ}$ , dan kedudukan daun gergaji diatur tegak lurus terhadap kayu. Hal ini untuk mendapatkan hasil penggergajian yang baik, lurus dan siku.
- e) Tarik gergaji mundur beberapa kali dengan bantuan ibu jari sebagai pengantar pendahuluan untuk mendapatkan takikawalkira-kira 3 mm

dalamnya sehingga gergaji tidak dapat meloncat atau menyimpang dari posisi yang dikehendaki. Setelah itu gergaji didorong dan ditarik, pada waktu menarik tidak perlu diberi tekanan.

f) Teknik menggunakan gergaji pemotong:

Pegang ujung kayu yang akan dipotong dengan tangan kiri bilamana penggergajian hampir selesai. Hal ini untuk mencegah kayu terbelah atau potong oleh beratnya sendiri.



**Gambar 4.1** Memotong Kayu Secara Manual.

(Sumber : [www.strukturkayu.blogspot.com](http://www.strukturkayu.blogspot.com))

### 3) **Prosedur Memahat Kayu**

Pahat kayu adalah salah satu perkakas tangan yang dipakai untuk memotong dan menyayat serat-serat kayu, jenis pahat kayu banyak macamnya namun yang umum digunakan dalam pekerjaan kayu adalah jenis pahat lubang dan pahat tusuk.

Alat yang digunakan untuk memahat kayu yaitu pahat kayu. Pahat kayu sangat penting untuk menggunakan alat kerja manual dengan benar dan aman. Akan bermanfaat mempercepat proses kerja dan menjaga kualitas hasil kerja. Berikut ini prosedur menggunakan pahat dengan benar dan aman:

- a) Cara menggunakan pahat lubang:
- Sebelum kita membuat lubang terlebih dulu benda kerja dilukis.
  - Posisi benda kerja harus stabil diatas bangku kerja.
  - Jika benda kerja kecil/pendek sebaiknya dijepit pada ragum atau benda kerja diklem diatas bangku kerja.

- d. Pahat dipegang dengan tangan kiri pada tangkainya, sedangkan tangan kanan memegang palu kayu.
  - e. Ujung pahat diletakkan 1 V 2 - 2 mm dari garis lukisan ujung lubang.
  - f. Posisi pahat tegak lurus terhadap permukaan benda kerja.
  - g. Tangkai pahat dipukul dengan pukulan yang mantap namun tidak terlalu keras, kira-kira ujung pahat masuk kedalam kayu sedalam 3 - 5 mm.
  - h. Buat pemotongan kedua dengan menempatkan ujung pahat berjarak 5 mm dari hasil pemotongan yang pertama, kedudukan pahat dibuat agak miring yaitu berkisar 70° - 80° dari permukaan kayu sedangkan kearah samping tetap tegak lurus.
  - i. Lanjutkan pemahatan sampai 1/3 panjang lubang.
- b) Cara menggunakan pahat tusuk:
- (a) Dengan cara dikikis menggunakan kedua tangan yaitu kiri dan kanan.
  - (b) Pahat tusuk yang mempunyai cincin pada tangkainya dapat dipukul dengan palu kayu.
  - (c) Dengan menggunakan palu kayu untuk coakan atau tarikan yang dangkal.



**Gambar 5.1** Memahat Kayu  
(Sumber: [www.strukturkayu.blogspot.com](http://www.strukturkayu.blogspot.com))

#### 4) **Prosedur Membuat Sambungan Memanjang Kayu**

Kayu adalah bahan konstruksi yang banyak dipakai di dalam pembangunan rumah dan gedung, kayu banyak dipilih karena kayu mempunyai bentuk dan warna alami yang lembut dan artistik. Sebagai bahan pelengkap bangunan, kayu banyak digunakan untuk komponen rangka atap, kuda-kuda, rangka plafon, loteng, pintu dan jendela. Kayu banyak dipakai dalam pembuatan perabotan rumah tangga. Pada pembangunan rumah atau gedung, kayu sering kali memerlukan sambungan perpanjang untuk memperpanjang kayu atau sambungan buhul untuk menggabungkan beberapa batang kayu pada satu buhul/joint. Sambungan kayu adalah dua batang kayu atau lebih yang disambung sehingga menjadi satu batang kayu panjang atau mendatar maupun tegak lurus dalam satu bidang datar atau bidang dua dimensi. Sedangkan yang disebut dengan hubungan kayu yaitu dua batang kayu atau lebih yang dihubungkan menjadi satu benda atau satu bagian konstruksi dalam satu bidang (dua dimensi) maupun dalam satu ruang berdimensi tiga.

Sambungan kayu dibagi dalam 3 kelompok yaitu; Sambungan kayu arah memanjang, hubungan kayu yang arah seratnya berlainan (menyudut), sambungan kayu arah melebar (sambungan papan). Sambungan memanjang digunakan untuk menyambung balok tembok, gording dan sebagainya. Hubungan kayu banyak digunakan pada hubungan-hubungan pintu, jendela, kuda-kuda dan sebagainya. Sedangkan sambungan melebar digunakan untuk bibir lantai, dinding atau atap. Jenis sambungan memanjang terdiri dari;

- 1) Sambungan mendatar dan tegak lurus.
- 2) Sambungan bibir lurus
- 3) Sambungan bibir lurus berkait
- 4) Sambungan bibir miring
- 5) Sambungan bibir miring berkait
- 6) Sambungan memanjang balok kunci



7) Sambungan memanjang kunci jepit

8) Sambungan tegak lurus.

Peralatan yang digunakan untuk membuat sambungan memanjang kayu adalah siku, meter rol, pensil, gergaji, pahat, palu, kikir dan amplas. Sambungan <sup>11</sup> memanjang adalah sambungan kayu yang dimaksudkan untuk menambah ukuran kayu arah memanjang. Konstruksi sambungan harus dapat menahan beban-beban dan gaya-gaya yang bekerja pada sambungan, bentuk-bentuk sambungan memanjang kayu sebagai berikut:

a) Sambungan Bibir <sup>11</sup> Lurus

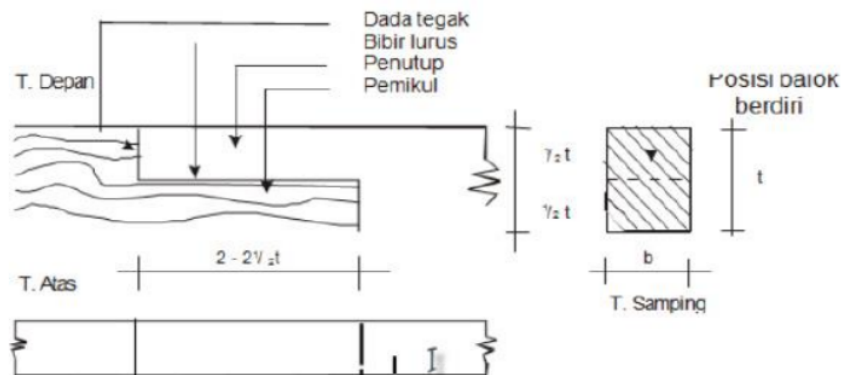
Sambungan bibir lurus adalah sambungan yang dibuat pada konstruksi sedemikian rupa, sehingga seluruh bentang kayu terletak di atas tumpuan dan tidak menerima gaya apapun. Contohnya: pada sambungan untuk ring balok kayu yang terdapat di atas bentang dinding.

Berikut ini langkah-langkah kerja sambungan bibir lurus, yaitu:

- <sup>12</sup> (1) Siapkan semua peralatan yang diperlukan.
- (2) Siapkan bahan berupa balok berukuran 8/12 panjang 100 cm.
- (3) Ketam keempat bidangnya hingga menjadi rata, lurus, halus, dan siku.
- (4) Lukis bentuk sambungan bibir lurus pada balok yang telah diketam dengan cara sebagai berikut :
  - (a) Lukis bentuk sambungan bibir lurus pada kedua ujung balok.
  - (b) Lukisan dibuat sama, dimana ujung yang satu dibuat menghadap ke atas dan yang lainnya menghadap ke bawah.
  - (c) Beri tanda bagian-bagian kayu yang akan dihilangkan.

- (d) Potong bagian kayu yang diberi tanda untuk dihilangkan hingga membentuk sambungan bibir lurus dengan menggunakan gergaji agar hasilnya dapat lurus dan rata.
- (e) Dengan cara sama sama kerjakan pembuatan sambungan ujung kayu yang lain.
- (f) Ketemukan kedua kayu yang telah dibuat sambungannya tersebut, kontrol bentuk sambungan dan berilah tanda bagian-bagian yang perlu dibenahi lagi.
- (g) Benahi bentuk sambungan sehingga menjadi rangkaian sambungan yang baik (lurus, rata, halus, dan siku).

### SAMBUNGAN BIBIR LURUS



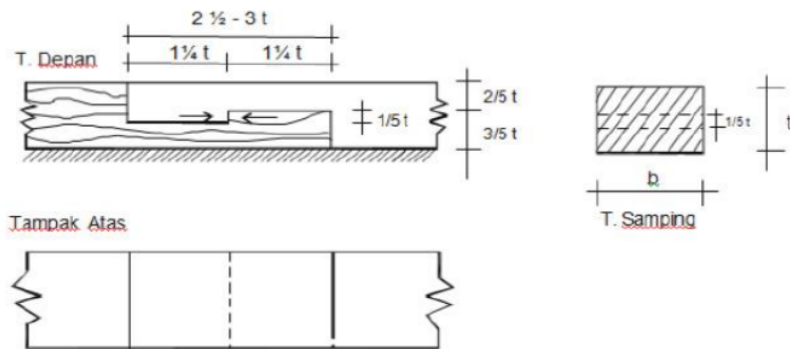
**Gambar 6.1** Sambungan Bibir Lurus  
(Sumber :Bahan ajar konstruksi bangunan jilid 2)

#### b) Sambungan Bibir Lurus Berkait

Sambungan kait lurus ini digunakan bila akan ada gaya tarik yang timbul. Gaya tarik diterima oleh bidang kait tegak sebesar. Sambungan bibir lurus berkait adalah sambungan yang dibuat pada konstruksi yang seluruh bentang kayunya terletak di atas tumpuan dan menerima gaya tarik. Contohnya: Sambungan untuk ring balok kayu yang terdapat di atas bentang dinding yang pada konstruksinya bekerja gaya tarik. Siapkan semua peralatan yang diperlukan.

Berikut ini langkah-langkah kerjasambungan bibir lurusberkait, yaitu:

- (a) Siapkan bahan berupa balok berukuran  $8/12$  cm panjang  $100$  cm.
- (b) Ketam keempat mukanya hingga menjadi rata, lurus, halus, dan siku.
- (c) Lukis bentuk sambungan bibir lurus pada balok yang telah diketam dengan cara sebagai berikut :
- (d) Lukis bentuk sambungan bibir lurus berkait pada kedua ujung balok.
  - (1) Lukisan dibuat sama, dimana ujung yang satu dibuat menghadap ke atas dan yang lainnya menghadap ke bawah.
  - (2) Beri tanda bagian-bagian kayu yang akan dihilangkan.
  - (3) Potong bagian kayu yang diberi tanda dihilangkan hingga membentuk sambungan bibir lurus berkait dengan menggunakan gergaji agar hasilnya dapat lurus dan rata.
- (e) Dengan cara sama kerjakan pembuatan sambungan kayu yang lain.
- (f) Ketemukan kedua kayu yang telah dibuat bentuk sambungannya tersebut, kontrol kerapatan sambungan dan berilah tanda bagian-bagian yang perlu dibenahi lagi.
- (g) Benahi bentuk sambungan sehingga menjadi rangkaian sambungan yang baik (lurus, rata, halus, siku, dan rapat).



**Gambar 7.1**Sambungan Bibir LurusBerkait

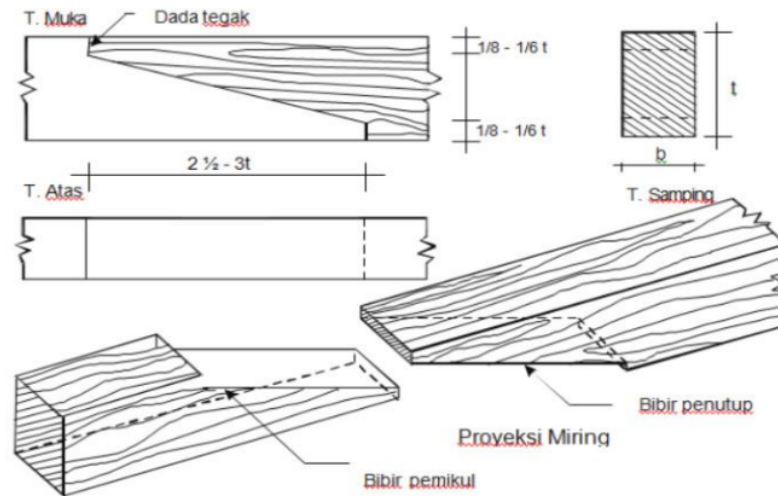
(Sumber :Bahan ajar konstruksi bangunan jilid 2)

c) Sambungan Bibir Miring

Sambungan bibir miring digunakan untuk menyambung gording pada jarak 2.5 - 3.50 m dipikul oleh kuda-kuda. Sambungan ini tidak boleh disambung tepat di atas kuda-kuda karena gording sudah diperlemah oleh takikan pada kuda-kuda dan tepat di atas kaki kuda-kuda gording menerima momen negatif yang dapat merusak sambungan. Jadi sambungan harus ditempatkan pada peralihan momen positif ke momen negatif sebesar  $= Q$ . Maka penempatan sambungan pada jarak  $1/7 - 1/9$  dari kuda-kuda. Sambungan bibir miring adalah sambungan yang dibuat untuk menyambung kayu pada konstruksi yang tergantung. Bagian yang tersambung berada pada bagian bentangan kayu yang tergantung. Sambungan ini dipakai pada bentangan yang tidak bekerja gaya tarik.

Berikut ini langkah-langkah kerjasambungan bibir miring, yaitu:

- (1) Siapkan bahan berupa balok berukuran  $8/12$  cm panjang 100 cm.
- (2) Ketam keempat mukanya hingga menjadi rata, lurus, halus, dan siku.
- (3) Lukis bentuk sambungan bibir lurus pada balok yang telah diketam dengan cara sebagai berikut :
  - (a) Lukis bentuk sambungan bibir lurus berkait pada kedua ujung balok.
  - (b) Lukisan dibuat sama, dimana ujung yang satu dibuat menghadap ke atas dan yang lainnya menghadap ke bawah.
  - (c) Beri tanda bagian-bagian kayu yang akan dihilangkan.
- (4) Potong bagian kayu yang diberi tanda dihilangkan hingga membentuk sambungan bibir lurus berkait dengan menggunakan gergaji agar hasilnya dapat lurus dan rata.
- (5) Dengan cara sama kerjakan pembuatan sambungan kayu yang lain.
- (6) Ketemukan kedua kayu yang telah dibuat bentuk sambungannya tersebut, kontrol kerapatan sambungan dan berilah tanda bagian-bagian yang perlu dibenahi lagi.
- (7) Benahi bentuk sambungan, (lurus, rata, halus, siku, dan rapat).



**Gambar 8.1** Sambungan Bibir Miring

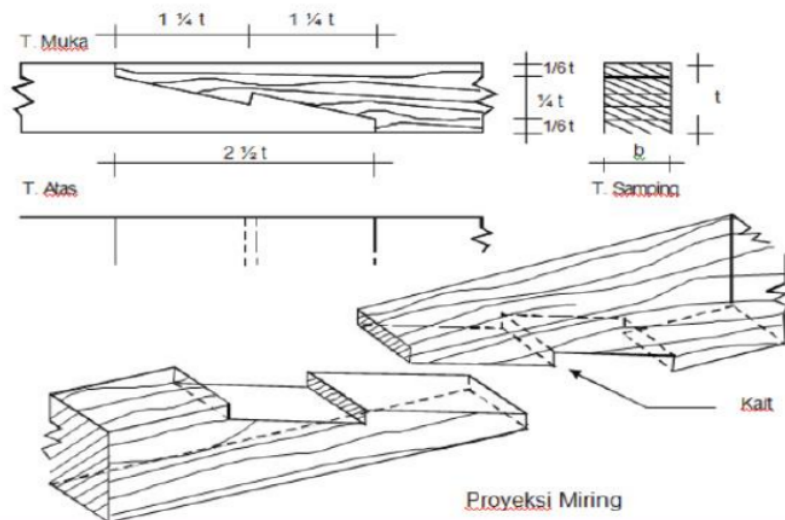
(Sumber :Bahan ajar konstruksi bangunan jilid 2)

#### d) Sambungan Bibir Miring Berkait

Sambungan ini seperti pada sambungan bibir miring yang diterapkan pada gording yang terletak 5 – 10 cm dari kaki kuda-kuda yang berjarak antara 2.50 – 3.50 m. Sambungan bibir miring berkait adalah sambungan yang dibuat untuk menyambung kayu pada konstruksi yang tergantung. Bagian yang tersambung berada pada bagian bentangan kayu yang tergantung dan yang mengalami gaya tarik. Contohnya: Sambungan yang terdapat pada balok tarik kuda-kuda. Berikut ini langkah-langkah kerjasambungan bibir miring, yaitu:

- (1) Siapkan bahan berupa balok berukuran 8/12 cm panjang 100 cm.
- (2) Ketam keempat mukanya hingga menjadi rata, lurus, halus, dan siku.
- (3) Lukis bentuk sambungan bibir lurus pada balok yang telah diketam dengan cara sebagai berikut :
  - (a) Lukis bentuk sambungan bibir lurus berkait pada kedua ujung balok.
  - (b) Lukisan dibuat sama, dimana ujung yang satu dibuat menghadap ke atas dan yang lainnya menghadap ke bawah.

- (c) Beri tanda bagian-bagian kayu yang akan dihilangkan.
- (d) Potong bagian kayu yang diberi tanda dihilangkan hingga membentuk sambungan bibir lurus berkait dengan menggunakan gergaji agar hasilnya dapat lurus dan rata.
- (4) Dengan cara sama kerjakan pembuatan sambungan kayu yang lain.
- (5) Ketemukan kedua kayu yang telah dibuat bentuk sambungannya tersebut, kontrol kerapatan sambungan dan berilah tanda bagian-bagian yang perlu dibenahi lagi.
- (6) Benahi bentuk sambungan sehingga menjadi rangkaian sambungan yang baik (lurus, rata, halus, siku, dan rapat).



**Gambar 9.1** Sambungan Bibir Miring Berkait  
(Sumber :Bahan ajar konstruksi bangunan jilid 2)

## 5) Prosedur Membuat Sambungan Menyudut Kayu

Sambungan kayu menyudut pada garis besarnya ada dua macam yaitu pertama yang membentuk sudut siku dan kedua yang membentuk sudut miring. Bentuk sambungan kayu menyudut ada tiga macam yaitu sambungan sudut, sambungan pertemuan, dan sambungan persilangan.

Sambungan menyudut kayu atau yang sering kali disebut dengan hubungan kayu banyak digunakan pada pembuatan konstruksi kosen pintu,

kusen jendela, daun pintu, daun jendela, rangka atap, tangga, lantai maupun untuk sudut kotak (peti). Bentuk konstruksi yang digunakan dapat bermacam-macam, namun pada bagian ini hanya akan disampaikan beberapa informasi yang erat kaitannya dengan pekerjaan yang akan dibuat dalam praktik.

Peralatan yang digunakan untuk membuat sambungan menyudut kayu adalah siku, meter rol, pensil, gergaji, pahat, palu, kikir dan amplas. Sambungan kayu menyudut, yaitu sudut siku dan kedua yang membentuk sudut miring. Bentuk sambungan kayu menyudut ada tiga macam yaitu sambungan sudut, sambungan pertemuan, dan sambungan persilangan.

#### 1) Macam-Macam Sambungan Kayu Menyudut

Berikut ini ada beberapa macam sambungan menyudut kayu yaitu:

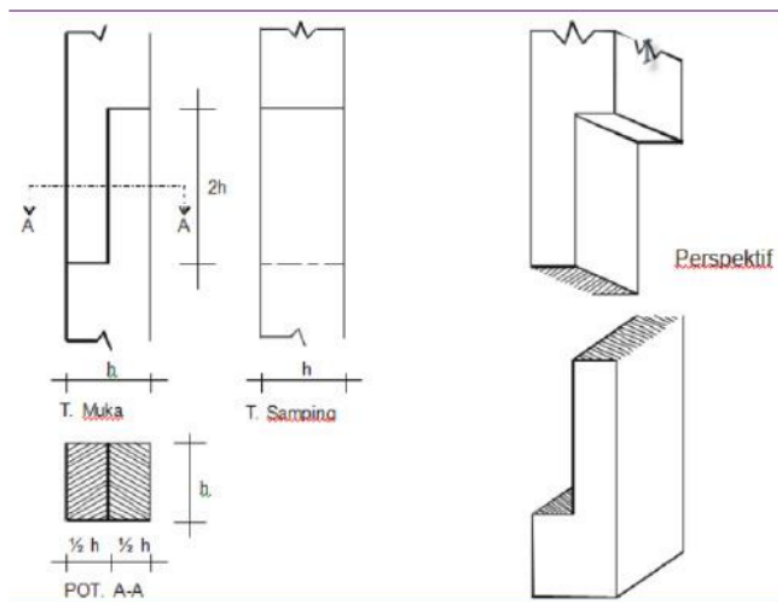
- a) Sambungan tekikan lurus
- b) Sambungan purus dan lobang terbuka
- c) Sambungan purus dan lobang dengan spatpen
- d) Sambungan purus dan lobang dengan spatpen purus alur
- e) Sambungan takikan lurus ekor burung pada pertemuan
- f) Sambungan purus dan lobang terbuka dan sambungan purus dan lobang tertutup
- g) Sambungan purus dan lobang dengan gigi tegak
- h) Sambungan purus dan lobang dengan gigi garis bagi

#### 2) Langkah-Langkah Membuat Sambungan Menyudut Kayu

Berikut ini adalah langkah-langkah kerjamembuat sambungan-sambungan menyudut kayu, sebagai berikut:

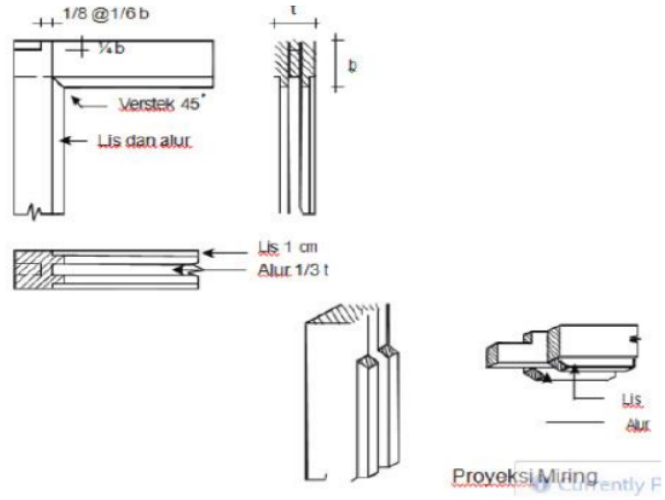
- a) Siapkan alat-alat yang diperlukan hingga siap pakai (tajam dan tidak dalam kondisi rusak) dan bahan yang diperlukan.
- b) Ketam keempat sisi kayu (muka I, II, III, dan IV) balok hingga rata, halus, lurus, dan siku antara muka yang satu dengan lainnya.
- c) Lukis bentuk sambungan sudut yang akan dipotong.

- d) Buat pen sesuai dengan gambar kerja dengan menggunakan pahat gergaji potong, gergaji belah, dan pahat tusuk sampai hasilnya baik (rata, siku, dan tegak lurus mengikuti bentuk lukisan).
- e) Buat lubangnya dengan menggunakan pahat lubang mengikuti garis kerja dengan kedalaman menembus tebal kayu.
- f) Buat verstekan pada ambang tegak dan ambang datar sesuai dengan garis kerja.
- g) Stel konstruksi sambungan sudut, dan perhatikan secara seksama bagian-bagian mana saja yang masih perlu dibenahi agar menjadi bentuk sambungan yang siku, rata, dan rapat.
- h) Benahi kekurangan-kekurangan tersebut hingga sambungannya benar-benar siku, rata, dan rapat.
- i) Ratakan sambungan sudut tersebut dengan menggunakan ketam halus.

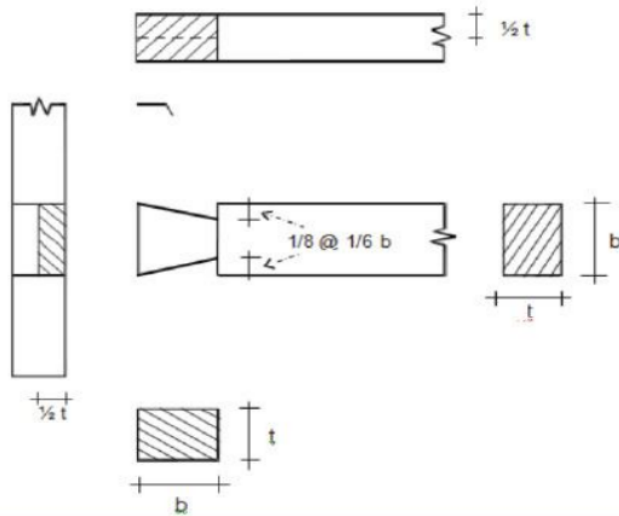


**Gambar 10.1**Samb.Takikan Lurus Dan Lobang Terbuka.  
(Sumber :Bahan ajar konstruksi bangunan jilid 2)

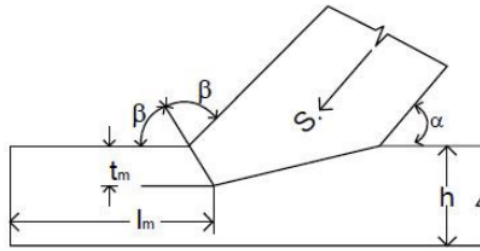




**Gambar 11.1** Samb. Purus Dan Lobang Dengan Spatpen Purus Baru.  
 (Sumber :Bahan ajar konstruksi bangunan jilid 2)



**Gambar 12.1** Sambungan Takikan Lurus Ekor Burung Pada Pertemuan.  
 (Sumber :Bahan ajar konstruksi bangunan jilid 2)

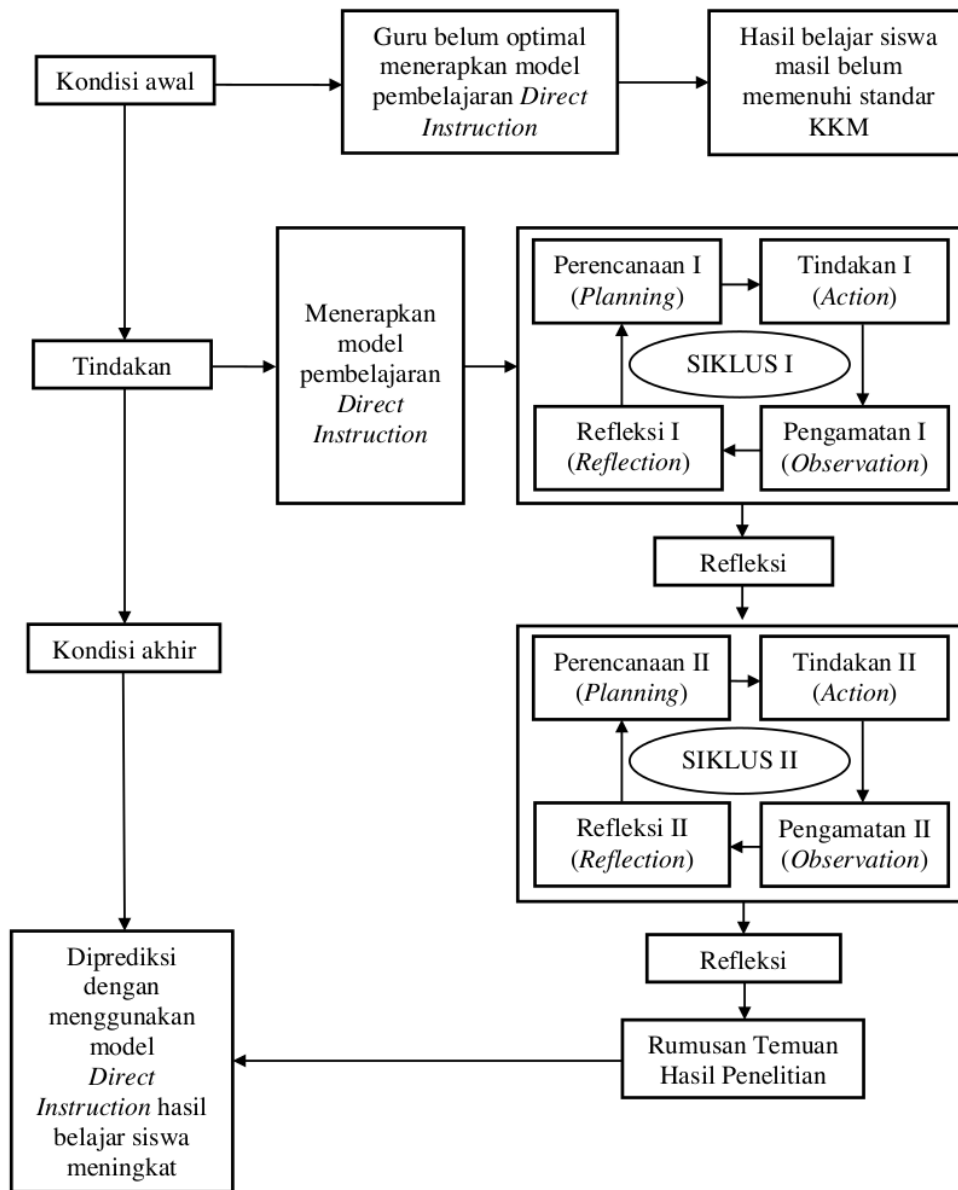


**Gambar 13.1** Samb. Purus Dan Lobang Dengan Gigi Tegak  
 (Sumber :Bahan ajar konstruksi bangunan jilid 2)

## 2.2 Keirangka Berpikir

Pada proses penelitian ini, direncanakan dalam dua siklus. Pada kondisi awal didapatkan permasalahan yaitu, hasil belajar peserta didik rendah pada standar kompetensi menggunakan peralatan tangan dan listriksebatas mencapai standar Kriteria Ketuntasan Minimum (KKM) yang di tetapkan di sekolah yaitu 70, hal ini disebabkan penerapan model pembelajaran *Direct Instruction* belum optimal dilaksanakan dikelas X Kompetensi Keahlian Desain Pemodelan dan Informasi Bangunan SMK Negeri 1 Lotu yang mengakibatkan hasil belajar siswa rendah. Untuk mengatasi permasalahan tersebut maka peneliti berkeinginan menerapkan model pembelajaran *Direct Instruction* dalam proses pembelajaran yang dimulai dari perencanaan, tindakan, pengamatan dan refleksi yang ada dalam Penelitian Tindakan Kelas (PTK) disebut dengan siklus. Dimulai dari siklus pertama kemudian dilanjutkan pada siklus kedua yang merupakan hasil refleksi siklus pertama dengan tidak mengabaikan tindakan pada siklus pertama. Apabila permasalahan belum terselesaikan maka diteruskan pada siklus ke dua. Apabila permasalahan terselesaikan, maka dirumuskan temuan penelitian yaitu proses pembelajaran diperbaiki sehingga hasil belajar siswa meningkat setelah diterapkan model pembelajaran *Direct Instruction* pada proses pembelajaran. Sehingga ini yang menjadi kondisi akhir dari penelitian yang dilaksanakan.

Kerangka berpikir yang dimaksud dapat dilihat pada gambar 14, kerangka sebagai berikut:



Keterangan gambar di bawah:

- = Objek yang diteliti
- = Alur berpikir

**Gambar 15.1** Kerangka Berpikir  
(Sumber : Dokumen Peribadi)

### **2.3 Hipotesis Tindakan**

Hipotesis merupakan anggapan dasar yang dapat diterima secara umum tanpa dibuktikan kebenarannya. Penelitian menggunakan hipotesis sebagai tindakan ini sebagai pijakan berpikir dan bertindak. Yang menjadi hipotesis tindakan penelitian ini ialah :

1. Melalui penerapan model pembelajaran *Direct Instruction* pada kompetensi dasar menerapkan prosedur pekerjaan konstruksikayu dapat meningkatkan hasil belajar siswa.
2. Hasil belajar siswa pada mata pelajaran Dasar-Dasar Konstruksi Bangunan dan Teknik Pengukuran Tanah dapat diukur dengan menggunakan tes hasil belajar.

## **BAB III**

### **METODE PENELITIAN**

#### **3.1 Jenis Penelitian**

Yang menjadi jenis penelitian ini ialah, Penelitian Tindakan Kelas (PTK). Penelitian ini dilakukan dengan tujuan untuk memperbaiki proses pembelajaran dalam rangka pencapaian tujuan pembelajaran yang maksimal. Dengan demikian, yang menjadi objek pelaksanaan penelitian adalah:

- 3.1.1 Penerapan Model Pembelajaran *Direct Instruction* dalam proses pembelajaran Produktif.
- 3.1.2 Peningkatan hasil belajar siswa pada kompetensi dasar menerapkan prosedur pekerjaan konstruksi kayu dengan menggunakan model pembelajaran *Direct Instruction*.

#### **3.2 Prosedur Penelitian**

##### **3.2.1 Instrumen Penelitian**

Untuk mengumpulkan data pada penelitian ini, digunakan instrumen penelitian, sebagai berikut :

- 1) Observasi

Observasi digunakan untuk mengamati proses pembelajaran di kelas. Adapun lembar observasi yang peneliti gunakan sebagai instrumen yaitu :

- 1) Pengamatan proses pembelajaran untuk guru

Kegunaan observasi ini untuk mengetahui tentang kegiatan guru dalam pelaksanaan proses pembelajaran.

- 2) Pengamatan siswa pada proses pembelajaran

Kegunaan observasi ini untuk mengetahui keaktifan siswa dalam kegiatan pembelajaran.

- 2) Dokumentasi foto

Instrumen ini berupa foto tentang pelaksanaan pembelajaran. Dokumentasi digunakan untuk menunjukkan gambaran konkrit pelaksanaan proses pembelajaran.

3) Tes kegiatan praktek

Tes belajar yang disusun berdasarkan kisi-kisi tes yang digunakan untuk mengetahui peningkatan hasil belajar siswa pada setiap akhir siklus.

### **3.3 Lokasi dan Waktu Penelitian**

#### **3.3.1 Lokasi Penelitian**

Lokasi penelitian ini dilaksanakan di SMK Negeri 1 Lotu yang beralamat di Desa Hilidundra, Kecamatan Lotu, Kabupaten Nias Utara.

#### **3.3.2 Waktu Penelitian**

Sesuai dengan rencana, maka penelitian tindakan ini dilaksanakan pada semester ganjil tahun pelajaran 2022/2023 yaitu, pada bulan September s/d. Oktober 2022. Untuk pelaksanaan penelitian ini jadwalnya disesuaikan dengan jadwal yang telah ditetapkan oleh pihak sekolah agar kegiatan belajar mengajar berjalan sesuai dengan yang dijadwalkan dan materi pembelajaran bisa tercapai.

### **3.4 Subjek Penelitian**

Subjek penelitian ini adalah siswa kelas X Semester Ganjil Program Keahlian Desain Pemodelan dan Informasi Bangunan (DPIB) SMK Negeri 1 Lotu Tahun Pelajaran 2022/2023 dengan jumlah Siswa 22 Orang..

### **3.5 Variabel Penelitian**

Untuk mengatasi munculnya perbedaan pengertian atau kurang jelas makna, maka peneliti memberikan beberapa definisi operasional sebagai berikut :

1. Model pembelajaran adalah seluruh rangkaian penyajian materi ajar yang meliputi segala aspek sebelum, sedang dan sesudah pembelajaran yang dilakukan guru serta segala fasilitas yang terkait yang digunakan secara langsung atau tidak langsung dalam proses belajar mengajar.
2. Model pembelajaran *Direct Instruction* adalah model pembelajaran yang dirancang khusus untuk menunjang proses belajar siswa yang berkaitan dengan pengetahuan yang deklaratif dan pengetahuan prosedural yang terstruktur

dengan baik yang dapat diajarkan dengan pola kegiatan bertahap, selangkah demi selangkah.

3. Hasil belajar adalah kompetensi atau kemampuan tertentu baik kognitif, afektif, maupun psikomotorik yang dicapai atau dikuasai peserta didik setelah mengikuti proses belajar mengajar yang didapat melalui tes hasil belajar dalam bentuk angka.

### **3.6 Instrumen Penelitian**

- a. Lembar observasi yakni pedoman terstruktur dengan melakukan pengamatan kepada guru dan siswa.
- b. Wawancara diperlukan untuk menjangkau data mengenai pelaksanaan proses pembelajaran.
- c. Dokumentasi merupakan daftar dokumen yang digunakan dalam penelitian.

### **3.7 Teknik Pengumpulan Data**

Untuk mengumpulkan data pada penelitian ini, digunakan instrumen penelitian, sebagai berikut :

#### **a. Observasi**

Observasi digunakan untuk mengamati proses pembelajaran di kelas. Adapun lembar observasi yang peneliti yang digunakan sebagai instrumen yaitu :

1. Pengamatan proses pembelajaran untuk guru/pendidik

Observasi ini digunakan untuk mengetahui tentang kegiatan guru dalam pelaksanaan proses pembelajaran.

2. Pengamatan siswa pada proses pembelajaran

Observasi, ini digunakan untuk mengetahui keaktifan siswa dalam kegiatan pembelajaran.

#### **b. Wawancara**

Wawancara ini dilakukan guna untuk mengetahui bagaimana pendapat siswa mengenai pembelajaran yang dilaksanakan oleh peneliti dengan penggunaan model pembelajaran *Direct Instruction*.

c. Dokumentasi

Instrumen ini berupa foto tentang pelaksanaan pembelajaran. Dokumentasi digunakan untuk menunjukkan gambaran konkrit pelaksanaan proses pembelajaran.

d. Tes Kegiatan Praktek

Tes belajar yang disusun berdasarkan kisi-kisi tes yang digunakan untuk mengetahui peningkatan hasil belajar siswa pada setiap akhir siklus.

### 3.8 Desain Penelitian

Adapun tindakan atau tahapan-tahapan dalam pelaksanaan Penelitian Tindakan Kelas (PTK), sebagai berikut :

a. Perencanaan (*Planning*)

1) Setiap pertemuan menyiapkan:

- a) Menyiapkan rencana pelaksanaan pembelajaran (RPP) yang sesuai dengan model pembelajaran *Direct Instruction*.
- b) Menyiapkan lembaran observasi
- c) Lembaran panduan wawancara
- d) Lembaran kerja siswa
- e) Menyiapkan tes kegiatan praktek
- f) Dokumentasi/foto

b. Tindakan (*Action*)

Menerapkan tindakan yaitu kegiatan pembelajaran dengan menerapkan model pembelajaran *Direct Instruction*.

c. Tahap Pengamatan (*Observation*)

Guru mata pelajaran sebagai pengamat memperhatikan kesesuaian langkah-langkah pembelajaran melalui model pembelajaran *Direct Instruction* yang dilakukan oleh peneliti selama proses pembelajaran berlangsung dengan mengisi lembar observasi (*terlampir*).



d. Refleksi

Berdasarkan hasil observasi wawancara dan evaluasi hasil belajar siswa maka dilaksanakan refleksi untuk melihat kelemahan dan keberhasilan pada pelaksanaan setiap siklus.

### 3.9 Prosedur Pelaksanaan Penelitian

Penelitian ini dilaksanakan dua siklus. Siklus pertama menggunakan model pembelajaran *Direct Instruction*. Siklus kedua dilaksanakan berdasarkan refleksi siklus pertama. Pelaksanaan siklus kesatu dan siklus kedua akan diuraikan sebagai berikut:

#### a. Siklus I (Pertama)

Siklus pertama terdiri dari 2 kali pertemuan dan 1 kali pertemuan untuk tes hasil belajar. Setiap pertemuan dilakukan dengan menggunakan model pembelajaran *Direct Instruction* dimana langkah-langkah pembelajarannya tercantum dalam RPP (terlampir). Selama siklus pertama (I) berlangsung, guru pengasuh mata pelajaran sebagai pengamat (responden guru) mengisi lembar yang berisi observasi sesuai dengan langkah-langkah pembelajaran yang dilakukan sedangkan peneliti sebagai pengajar. Pada pertemuan terakhir siklus I dilaksanakan tes hasil belajar. Dari tes tersebut maka diperoleh data tentang hasil belajar. Jika target sudah selesai maka kegiatan penelitian tindakan selesai, tapi jika masih belum selesai maka dikemukakan kelemahan dan kekurangan pelaksanaan pembelajaran dengan model pembelajaran *Direct Instruction*. Kelemahan pada siklus I akan disempurnakan pada siklus II dan bila pada siklus II tidak terdapat kelemahan pelaksanaan model pembelajaran maka pada siklus II dibuat tindakan lain yang bisa mendukung kegiatan pembelajaran dengan menggunakan model pembelajaran *Direct Instruction*.

#### b. Siklus II (Dua)

Setelah melaksanakan evaluasi hasil pelaksanaan siklus I, apabila nyatanya masih belum mencapai target hasil yang maksimum sebagaimana yang diharapkan pada perencanaan sebelumnya, maka ditindak lanjut pada

pertemuan siklus berikutnya yaitu siklus ke II dengan tidak mengabaikan langkah-langkah pada siklus sebelumnya yang telah ditempuh pada siklus pertama dan ditambahkan dengan tindakan-tindakan lain yang dianggap mampu mendukung keberhasilan pembelajaran.

### 3.10 Teknik Analisis Data

#### 3.10.1 Pengolahan Hasil Lembaran Observasi

Untuk mengelolah hasil observasi dalam pelaksanaan penelitian ini, peneliti menyesuaikan dengan jenis lembaran-observasi yang ditetapkan sebagai instrumen penelitian, yaitu:

- a. Data dari lembaran observasi untuk guru diolah dengan menggunakan skala Likert. Kategori dan skor, yaitu A=sangat baik skor 4; B=baik skor 3; C=cukup skor 2; dan D=kurang skor 1. Dari hasil observasi diolah dalam persen untuk setiap item dengan memakai rumus:

$$\text{Persentase pengamatan} = \frac{\text{Jumlah skor perolehan}}{\text{jumlah skor ideal}} \times 100\%$$

Jumlah skor ideal = Skor tertinggi x jumlah responden

Kemudian ditentukan nilai rata-rata dengan menggunakan rumus:

$$\begin{aligned} \text{Rata - rata hasil pengamatan} \\ = \frac{\text{Jumlah skor}}{\text{jumlah indikator yang dinilai}} \times 100\% \end{aligned}$$

- b. Pengamatan proses belajar mengajar responden guru (peneliti)  
Lembar observasi ini digunakan untuk mengetahui langkah-langkah yang digunakan peneliti saat melakukan pembelajaran di kelas sesuai langkah-langkah pembelajaran pada model pembelajaran *Direct Instruction*, yang menggunakan Skala Likert dan diolah dengan rumus:

$$\begin{aligned} \text{Persentase pengamatan} \\ = \frac{\text{Jumlah hasil pengamatan setiap item}}{\text{jumlah siswa}} \times 100\% \end{aligned}$$

- c. Data dari lembaran observasi keaktifan siswa dalam kegiatan pembelajaran diolah dengan skala menggunakan Likert. Berdasarkan kategori dan skor yang diberikan kunandar (2011:235), yaitu A= sangat baik, skor 4; B=baik, skor 3; C=cukup, skor 2; dan D = kurang, skor 1.

Dari hasil observasi diolah dalam persen untuk setiap item dengan menggunakan rumus:

*Persentase pengamatan*

$$= \frac{\text{Jumlah skor perolehan setiap item}}{\text{jumlah skor ideal}} \times 100\%$$

Jumlah skor ideal=Skor tertinggi x jumlah responden

Selanjutnya, ditentukan nilai rata - rata dengan mempergunakan

rumus:

$$\text{Rata - rata hasil pengamatan} = \frac{\text{Jumlah skor setiap item}}{\text{jumlah seluruh responden}} \times 100\%$$

### **3.10.2 Uji Keabsahan Data**

Menurut Iskandar (2011:81) “Keabsahan data merupakan konsep penting yang diperbaharui dari konsep kesahihan (validitas) Uji keabsahan data dalam penelitian, sering hanya ditekankan pada uji validitas”.

Validitas adalah suatu ukuran yang menunjukkan tingkat-tingkat kevalidan suatu instrumen. Sebelum digunakan diperlukan adanya validasi terhadap instrumen yang dikembangkan. Melakukan validasi merupakan kegiatan mengumpulkan data atau informasi dari para ahli dibidangnya (validator) untuk menentukan valid atau tidak validnya suatu instrumen.

Tujuan validasi adalah untuk mengetahui tingkat kelayakan media yang dikembangkan sebelum digunakan secara umum, dimana pengujian dilakukan melalui angket untuk validator ahli dan peneliti mendapatkan analisis kevalidan dan analisis kepraktisan. Instrumen dikatakan valid atau layak digunakan apabila diperoleh tingkat persentase validitas tinggi, sedangkan sebaliknya dikatakan tidak valid jika tingkat validitasnya rendah. Media dikatakan praktis atau tanpa revisi apabila diperoleh tingkat kepraktisan tinggi, sedangkan sebaliknya dikatakan tidak praktis jika tingkat

kepraktisannya rendah. Valid berarti instrumen tersebut dapat digunakan untuk mengukur apa yang seharusnya diukur. Maka instrumen yang digunakan peneliti dinyatakan valid berdasarkan telaah butir tes kegiatan praktik bentuk unjuk kerja.

### 3.11 Pengolahan Tes Kegiatan Praktek Siswa

#### 3.11.1 Nilai-Setiap Siswa

Perolehan hasil belajar peserta didik yang diperoleh dari hasil tes hasil belajar berbentuk tes unjuk kerja diolah dengan menggunakan rumus:

Nilai Setiap Aspek = SPWB X Bobot

Dimana:

SPWB / S : Skor Perolehan Warga Belajar/Siswa

Bobot : a) Aspek 1: 20%  
 : b) Aspek 2 : 30%  
 : c) Aspek 3 : 30%  
 : d) Aspek 4 : 10%  
 : e) Aspek 5 : 10%

Untuk perhitungan nilai akhir (NA) setiap siswa diperoleh dengan menjumlahkan nilai perolehan untuk setiap butir soal. Dengan rumus sebagai berikut:

$NA = \sum NSA$  (Nilai Setiap Aspek)

$NSA_1 + NSA_2 + NSA_3 + \dots + NSA_n$

Dimana:

NA : Nilai-Akhir Setiap Aspek

$\sum NSA$  : Nilai Perolehan Siswa Setiap Aspek

NSA : Nilai Setiap Butir Aspek (kegiatan praktek)

#### 3.11.2 Rata –Rata Hasil Belajar

Dalam menghitung tingkat pencapaian rata-rata siswa, maka ditentukan rata-rata hitung (mean), dengan menggunakan rumus:

$$\bar{X} = \frac{\sum X}{n}$$

Yang mana:

$\bar{X}$  = Rata- rata hitung variabel X

$\sum X$  = Jumlah variabel x

n = Banyaknyadata

Selanjutnya, perolehan hasil belajar siswa diklasifikasikn  
menggunakan kriteria di bawah ini:

90 –100 = A (Amat Baik)

75– 89 = B (Baik)

60-74 = C (Cukup)

0 – 59 = D (Kurang)

## BAB IV HASIL DAN PEMBAHASAN

### 4.1 Temuan Penelitian

#### 4.1.1 Setting Penelitian

Pelaksanaan penelitian ini dilakukan di SMK Negeri 1 Lotu, yang beralamat di Desa Hilidunda, Kecamatan Lotu, Kabupaten Nias Utara. Sebelum melaksanakan penelitian, terlebih dahulu peneliti mengkomunikasikan kepada Ibu Kepala Sekolah SMK Negeri 1 Lotu untuk diberi izin agar bisa melaksanakan penelitian, selanjutnya melakukan kolaborasi dengan guru mata pelajaran Dasar-dasar Konstruksi Bangunan dan Teknik Pengukuran Tanah dalam pelaksanaan penelitian.

Penelitian ini dilaksanakan di kelas X-DPIB dengan jumlah siswa 22 orang. Hasil penelitian tindakan kelas yang dilakukan dengan menerapkan model pembelajaran *Direct Instruction* menunjukkan peningkatan hasil belajar siswa dan proses pembelajaran terperbaiki dan menjadi pembelajaran yang berpusat kepada siswa.

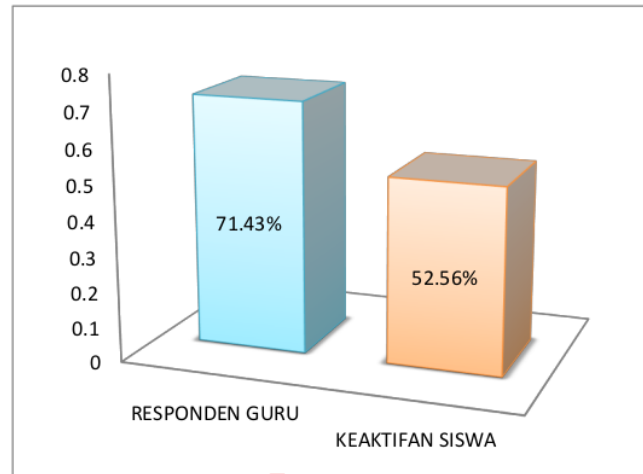
Dalam pelaksanaan penelitian ini, guru mata pelajaran Dasar-dasar Konstruksi Bangunan dan Teknik Pengukuran Tanah berperan sebagai pengamat yang membantu peneliti melaksanakan observasi selama penelitian berlangsung. Penelitian ini dilaksanakan dengan menerapkan model pembelajaran *Direct Instruction* sesuai jam mata pelajaran Dasar-dasar Konstruksi Bangunan dan Teknik Pengukuran Tanah sehingga tidak mengganggu pelaksanaan pembelajaran yang lain. Pelaksanaan penelitian ini meliputi empat tahapan yaitu : perencanaan, tindakan, observasi dan refleksi.

#### 4.1.2 Paparan Data Siklus I

##### a. Pertemuan Pertama I

Hasil persentase pengamatan pada proses pembelajaran pada pertemuan I dengan rata-rata pengamatan responden guru hanya mencapai 2.86 dengan presentase 71,43% (Lampiran 9a) dan rata-rata hasil

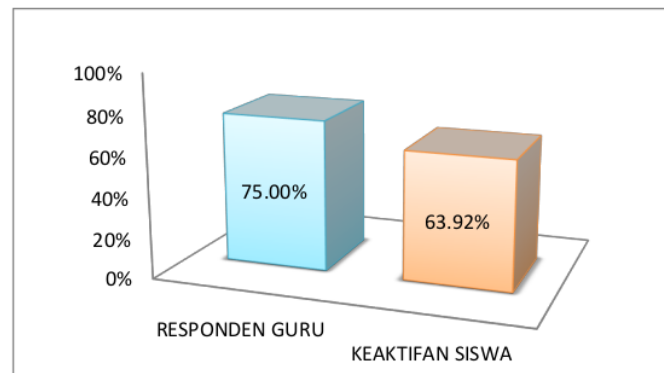
pengamatan siswa yang aktif mengikuti pembelajaran mencapai 52,56% (Lampiran 11a). Hasil paparan dijelaskan pada gambar berikut :



**Gambar 16.1** Persentase Hasil Pengamatan Pertemuan Pertama Siklus I

#### b. Pertemuan Kedua

Hasil pengamatan proses pembelajaran pada pertemuan kedua Siklus I responden guru dengan rata-rata pengamatan 3,00 dengan presentase 75,00% (lampiran 9b) rata-rata hasil pengamatan siswa yang aktif mengikuti pembelajaran mencapai 63,92% (Lampiran 11b). Hasil paparan dapat dijelaskan pada gambar berikut :

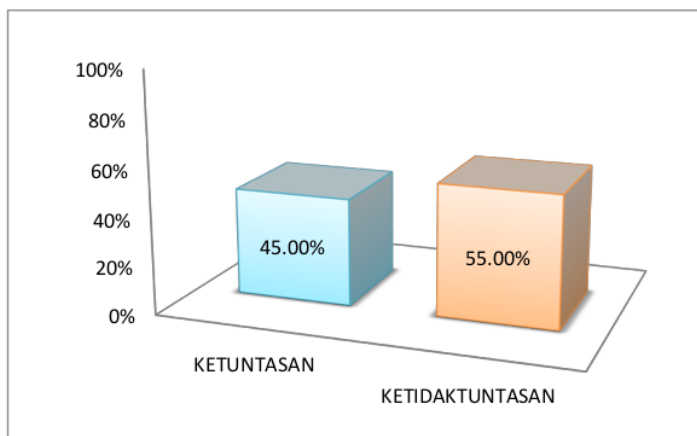


**Gambar 17.1** Persentase Hasil Pengamatan Pertemuan Kedua Siklus I

### c. Hasil Belajar Siswa Pada Siklus I

Melalui pemberian tes hasil belajar kepada subjek penelitian diperoleh data dan diolah sebagai hasil penelitian. Berdasarkan hasil penelitian ditentukan persentase ketuntasan dan persentase ketidaktuntasan. Pada lampiran 14 diperoleh persentase ketuntasan 45% sedangkan persentase ketidaktuntasan 55%. Dari hasil pengolahan hasil belajar siswa pada siklus I (pertama) ternyata persentase ketuntasan belajar siswa belum memenuhi target yang ditetapkan sebesar 70%. Rata-rata hasil belajar siswa adalah 66,57 (termasuk kategori cukup) seperti terlihat pada lampiran 14.

Proses pembelajaran masih tergolong kurang baik, karena masih terdapat beberapa kekurangan dalam pelaksanaan proses pembelajaran *Direct Instruction*. Hasil belajar siswa pada siklus I dapat dijelaskan pada gambar berikut :



Gambar 18.1 Persentase Hasil Pengamatan Pertemuan Kedua Siklus I

### d. Kesimpulan pelaksanaan siklus I

Berdasarkan hasil refleksi siklus I dan dari hasil wawancara responden siswa (dinarasikan dalam bentuk kalimat) dapat disimpulkan bahwa dalam pelaksanaan tindakan dan hasil belajar masih terdapat kekurangan atau belum memenuhi target yang diinginkan, sehingga peneliti menyimpulkan bahwa penelitian harus di lanjutkan pada penelitian siklus II.

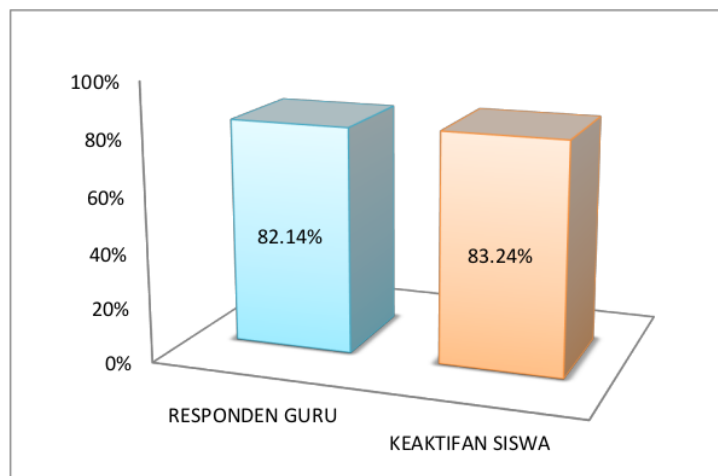


### 4.1.3 Paparan Data Siklus II

Berdasarkan hasil refleksi pada siklus I, peningkatan hasil belajarsiswa belum mencapai kriteria keberhasilan yang telah ditetapkan yaitu bila 70% siswa kelas X-DPIB mendapatkan nilai tuntas, sedangkan peningkatan aktivitas siswa mencapai 58,24%. Oleh karena itu, siklus II dirancang untuk dapat mencapai kriteria keberhasilan tersebut.

#### a. Pertemuan Pertama

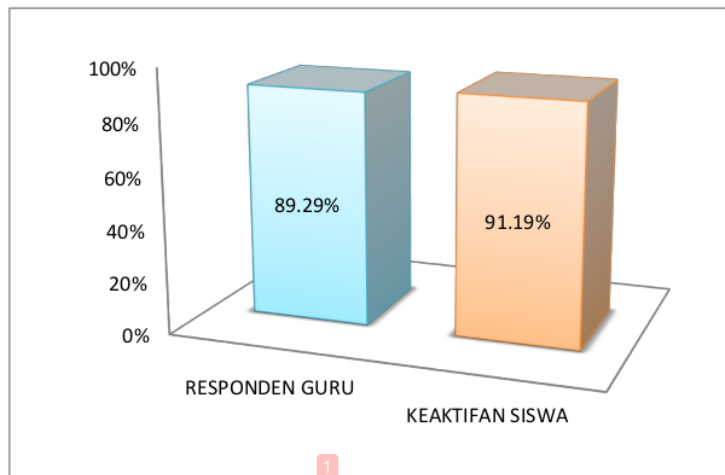
Hasil persentase pengamatan pada proses pembelajaran pada pertemuan pertama siklus II dengan rata-rata pengamatan responden guru hanya mencapai 3,29 dengan persentase 82,14% (Lampiran 21a) dan rata-rata hasil pengamatan siswa yang aktif mengikuti pembelajaran mencapai 93,24% (Lampiran 23a). Hasil paparan dijelaskan pada gambar berikut :



Gambar 19.1 Persentase Hasil Pengamatan Pertemuan Pertama Siklus II

#### b. Pertemuan Kedua

Hasil pengamatan proses pembelajaran pada pertemuan kedua Siklus II responden guru dengan rata-rata pengamatan 3,57 dengan presentase 89,29% (Lampiran 21b) rata-rata hasil pengamatan siswa yang aktif mengikuti pembelajaran mencapai 91,19% (Lampiran 23b). Hasil paparan dapat dijelaskan pada gambar berikut :



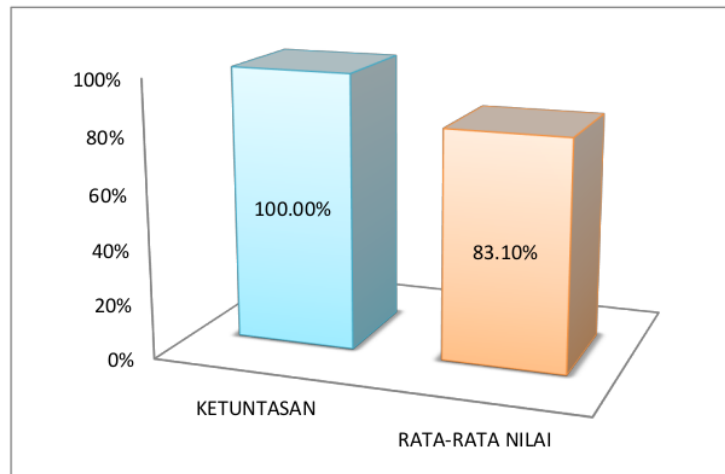
**Gambar 20.1** Persentase Hasil Pengamatan Pertemuan Kedua Siklus II

#### c. Hasil Belajar Siswa Siklus II

Melalui pemberian tes hasil belajar kepada subjek penelitian diperoleh data dan diolah sebagai hasil penelitian (Lampiran 26). Berdasarkan hasil penelitian diperoleh persentase ketuntasan 100%. Dari hasil pengolahan hasil belajar siswa pada siklus II ternyata persentase ketuntasan belajar sudah memenuhi target yang ditetapkan sebesar 70%. Rata-rata hasil belajar siswa adalah 83,10 (termasuk kategori baik) seperti tertera pada lampiran 26. Hasil paparan dapat dijelaskan pada gambar berikut :

#### d. Kesimpulan pelaksanaan siklus II

Kesimpulan pelaksanaan siklus II berdasarkan hasil refleksi pada siklus II bahwa proses pembelajaran dengan menggunakan model pembelajaran *Direct Instruction* telah terlaksana dengan baik dan hasil belajar siswa meningkat sehingga proses penelitian dilanjutkan pada perumusan temuan penelitian.



**Gambar 21.1** Persentase Hasil Belajar Siswa Siklus II

## 4.2 Pembahasan Temuan Penelitian

Berdasarkan penelitian yang dilakukan, maka penelitian menguraikan pembahasan sebagai berikut :

### 4.2.1 Permasalahan Pokok

Sebagaimana diungkapkan pada bab I, bahwa permasalahan pokok dalam penelitian ini antara lain:

1. Pembelajaran masih berpusat pada guru.
2. Sumber-sumber belajar masih sangat terbatas.
3. Model pembelajaran *Direct Instruction* belum optimal diterapkan Pada Kompetensi Dasar Menerapkan Prosedur Pekerjaan Konstruksi Kayu.
4. Kurangnya minat belajar siswa.
5. Siswa malu bertanya bahkan tidak mau bertanya kepada guru jika ada hal-hal yang belum dimengerti.
6. Hasil belajar siswa rendah pada kompetensi dasar menerapkan prosedur pekerjaan konstruksi kayu hanya sebatas mencapai standar Kriteria Ketuntasan Minimum (KKM) yaitu 70.

Dari permasalahan tersebut, peneliti melakukan penelitian untuk memperbaiki proses pembelajaran dengan menerapkan model pembelajaran *Direct Instruction* dalam proses pembelajaran. Rumusan masalah tersebut

yaitu: “Apakah dengan menerapkan model pembelajaran *Direct Instruction* dapat meningkatkan hasil belajar siswa pada Kompetensi Dasar Menerapkan Prosedur Pekerjaan Konstruksi Kayu di SMK Negeri 1 Lotu?.

#### 4.2.2 Jawaban Umum Atas Permasalahan Pokok Penelitian

Model pembelajaran *Direct Instruction* adalah model pembelajaran yang dirancang khusus untuk menunjang proses belajar siswa yang berkaitan pengetahuan yang deklaratif dan pengetahuan prosedural yang terstruktur dengan baik yang dapat diajarkan dengan pola kegiatan bertahap, selangkah demi selangkah.

Model pembelajaran *Direct Instruction*, mengandalkan cara mengajar dimana seorang guru atau tim guru menunjukkan, memperlihatkan sesuatu proses misalnya sambungan kayu, sehingga seluruh siswa dalam kelas dapat melihat, mengamati, mendengar mungkin meraba dan merasakan proses yang dipertunjukkan oleh guru tersebut. *Direct Instruction* dalam hubungannya dengan penyajian informasi dapat diartikan sebagai upaya peragaan tentang suatu cara melakukan sesuatu.

Untuk mengetahui peningkatan hasil belajar siswa maka peneliti melaksanakan penelitian dengan menerapkan model pembelajaran *Direct Instruction*, dimana pada saat proses pembelajaran berlangsung dilakukan pengamatan oleh pengamat untuk mengetahui bagaimana proses pembelajaran berlangsung.

Setelah kegiatan pembelajaran selesai diberikan tes kegiatan praktek kepada siswa untuk mengetahui hasil belajar siswa. Hasil tes kegiatan praktek tersebut diolah sehingga dapat diketahui peningkatan hasil belajar siswa dengan menerapkan model pembelajaran *Direct Instruction*. Berdasarkan tes kegiatan praktek yang diberikan kepada siswa ternyata rata-rata hitung hasil belajar siswa pada siklus I yaitu 66,57 (lampiran 14) sedangkan presentasi ketuntasan belajar yaitu 45% (Lampiran 14) dan masih belum mencapai target yang ditetapkan yaitu 70, karena bentuk pembelajaran seperti ini belum pernah mereka alami sebelumnya serta pembelajaran yang dilakukan oleh peneliti masih banyak memiliki beberapa kelemahan. Akan tetapi setelah

dilakukan perbaikan oleh peneliti pada siklus II ternyata rata-rata hitung hasil belajar siswa pada siklus 2 meningkat yaitu 83,10 (lampiran 26) sedangkan persentase ketuntasan belajar yaitu 100% (Lampiran 26) dan proses pembelajaran memenuhi syarat yang diharapkan, sehingga jawaban umum atas permasalahan pokok adalah “Dengan menerapkan model pembelajaran *Direct Instruction* pada kompetensi dasar menerapkan prosedur pekerjaan konstruksi kayu dapat meningkatkan hasil belajar siswa di Kelas X-DPIB SMK Negeri 1 Lotu”

#### 4.2.3 Analisis dan Penafsiran Temuan Penelitian

Bagian ini mengulas tentang analisis dan tafsiran temuan penelitian. Berdasarkan lembar pengamatan proses pembelajaran responden guru pada siklus I diketahui bahwa persentase pengamatan pelaksanaan proses pembelajaran responden guru dengan menerapkan model pembelajaran *Direct Instruction* pada pertemuan 1 sebesar 71,43% (Lampiran 10) dan keaktifan siswa dalam kegiatan belajar 58,24% (Lampiran 13). Masih belum mencapai target yang telah ditetapkan yaitu 70. Hal ini disebabkan oleh beberapa faktor yaitu :

- a. Peneliti kurang terbiasa dengan menerapkan model pembelajaran *Direct Instruction*.
- b. Siswa masih belum terbiasa dengan kondisi belajar dengan menggunakan model pembelajaran *Direct Instruction*.
- c. Siswa kurang memperhatikan dalam belajar bahkan ribut karena belum terbiasa dengan kondisi belajar.
- d. Sebagian besar siswa tidak aktif dalam mengikuti proses pembelajaran.

Pada siklus I pertemuan 2 berdasarkan hasil persentase pengamatan dalam proses pembelajaran Responden Guru diperoleh 75,00% (lampiran 10). Hal ini menunjukkan adanya sedikit peningkatan namun masih belum mencapai target yang diharapkan. Persentase keaktifan siswa dalam proses pembelajaran juga mencapai yaitu 63,92% (lampiran 13) . Berdasarkan hasil belajar siswa pada siklus I diketahui rata-rata hasil belajar siswa 66,57

(Lampiran 14) dengan kategori cukup, dan persentase ketuntasan hasil belajar siswa 45%, ternyata hasilnya masih belum sepenuhnya mencapai target yang diharapkan terutama dalam hal peningkatan hasil belajar dan peningkatan keaktifan siswa. Oleh karena itu, peneliti merasa perlu melanjutkan penelitian pada siklus II.

Untuk mengatasi beberapa kelemahan pada pertemuan pertama ini, maka beberapa perbaikan yang dilakukan pada pertemuan kedua antara lain :

- a. Mempersiapkan diri lebih baik lagi terutama dalam hal menerapkan model pembelajaran *Direct Instruction*, teknik mendemonstrasikan, penguasaan kelas, memberikan pertanyaan dan melakukan evaluasi pada proses pembelajaran.
- b. Mencermati kelemahan pada proses pembelajaran dan memperbaikinya pada pertemuan selanjutnya.
- c. Memberikan perhatian lebih kepada siswa yang kurang terlibat aktif dalam proses pembelajaran.
- d. Tetap memotivasi siswa untuk lebih aktif dalam proses pembelajaran.
- e. Mengupayakan keadaan kelas yang lebih kondusif dan juga menyenangkan. .

Pada siklus II diperoleh rata-rata hasil Persentase pengamatan pada proses pembelajaran responden guru pada pertemuan 1 dan pertemuan 2 yaitu 85,71% (lampiran 22) termasuk kategori baik. Demikian juga rata-rata persentase keaktifan siswa dalam proses pembelajaran pertemuan 1 dan pertemuan 2 diperoleh rata-rata pengamatan mencapai 87,22% (lampiran 22) termasuk kategori baik . Rata-rata hasil belajar siswa pada siklus II mencapai 83,10 (lampiran 26) tergolong kategori baik dan persentase ketuntasan belajar siswa mencapai 100% (lampiran 26).

Berdasarkan hasil belajar siswa pada siklus II ternyata hasilnya sudah mencapai target yang diharapkan dan memenuhi standar KKM 70. Oleh sebab itu, peneliti menyimpulkan bahwa :

a) Dengan menerapkan model pembelajaran *Direct Instruction* secara optimal dalam kegiatan pembelajaran dapat meningkatkan hasil belajar siswa dan meningkatnya keaktifan belajar dalam mengikuti kegiatan pembelajaran. Yang dimana rata-rata hasil belajar siswa pada siklus ke I sebesar 66,57 (lampiran 14) meningkat pada siklus ke II sebesar 83,10 (lampiran 26).

b) Rata-rata hasil belajar siswa dengan menerapkan model pembelajaran *Direct Instruction* secara optimal adanya peningkatan.

#### 4.2.4 Perbandingan Temuan Dengan Teori

Selama pelaksanaan penelitian ini, diperoleh temuan yaitu: proses pembelajaran *Direct Instruction* akan meningkatkan keaktifan siswa dan hasil belajar siswa dapat meningkat jika menerapkan model pembelajaran *Direct Instruction* pada Kompetensi Dasar Menerapkan Prosedur Pekerjaan Konstruksi Kayu.

Sebagaimana diuraikan pada Bab II bahwa teori dasar yang menjadi landasan dalam pelaksanaan penelitian ini adalah model pembelajaran *Direct Instruction*. Model pembelajaran *Direct Instruction* adalah model pembelajaran yang dirancang khusus untuk menunjang proses belajar siswa yang berkaitan pengetahuan yang deklaratif dan pengetahuan prosedural yang terstruktur dengan baik yang dapat diajarkan dengan pola kegiatan bertahap, selangkah demi selangkah.

Berdasarkan uraian tersebut di atas maka peneliti membandingkan temuan dengan teori, yaitu pelaksanaan proses pembelajaran *Direct Instruction* dapat meningkatkan hasil belajar siswa jika diterapkan dan dilakukan pencermatan dan perbaikan dalam melaksanakan proses pembelajaran dalam setiap pertemuan dan direfleksikan untuk mengetahui kelemahan pada proses pembelajaran.

#### <sup>1</sup> 4.2.5 Implikasi Hasil Penelitian

Implikasi penelitian ini adalah melalui penerapan model pembelajaran *Direct Instruction* yang memiliki keunggulan dibanding dengan model pembelajaran yang lain dimana model pembelajaran *Direct Instruction* ini dapat menarik perhatian siswa menjadi terpusat, menghindari kesalahan siswa dalam ingatan, melalui penerapan model pembelajaran ini verbalisme dapat dihindari, dengan cara siswa dapat mengamati secara langsung dan dapat mempraktekkan pembelajaran yang diberikan guru, sehingga siswa memiliki kesempatan untuk membandingkan antara teori dengan kenyataan. Oleh karena itu dapat membuat siswa berminat untuk mengikuti proses pembelajaran dengan turut aktif bereksperimen, sehingga siswa memperoleh pengalaman-pengalaman kegiatan praktek untuk mengembangkan kecakapan dan memperoleh hasil belajar yang baik. Melalui penelitian tindakan kelas ini diharapkan guru dapat memperbaiki proses pembelajaran serta dapat meningkatkan mutu dan relevansi pendidikan.

#### <sup>10</sup> 4.2.6 Keterbatasan Hasil Analisis dan Penafsiran Temuan

Keabsahan temuan penelitian ini pada hakekatnya tidaklah mutlak, hal ini disebabkan karena sejumlah keterbatasan. Untuk itu keterbatasan penelitian ini perlu diungkapkan terutama dalam aspek analisis dan penafsiran hasil temuan penelitian. Berdasarkan hal tersebut, maka berikut ini diungkap keterbatasan penelitian agar para pembaca memiliki kesamaan pandangan dengan peneliti. beberapa keterbatasan yang ditemui yaitu :

- a. Proses pembelajaran dengan menggunakan model pembelajaran *Direct Instruction* dalam penelitian ini masih memiliki berbagai kelemahan. Apabila ada model pembelajaran yang lain yang digunakan kemungkinan mendapat hasil yang berbeda.
- b. Subjek penelitian ini terbatas pada siswa kelas X-DPIB SMK Negeri 1 Lotu dan tidak dibandingkan dengan dengan subjek kelas lain.
- c. Objeknya adalah peningkatan hasil belajar pada mata pelajaran Dasar-dasar Konstruksi Bangunan dan Teknik Pengukuran Tanah



dengan kompetensi dasar menerapkan prosedur pekerjaan konstruksi kayumelalui model pembelajaran *Direct Instruction*.

- d. Penelitian dilaksanakan pada semester ganjil tahun pelajaran 2022/2023.
- e. Tenaga, waktu dan buku-buku referensi pendukung yang terbatas pada saat melakukan penelitian.

## BAB V KESIMPULAN DAN SARAN

### 5.1 Kesimpulan

Berdasarkan hasil penelitian yang telah dilaksanakan tentang penerapan model pembelajaran *Direct Instruction* dalam proses pembelajaran Dasar-dasar Konstruksi Bangunan dan Teknik Pengukuran Tanah Dengan Kompetensi Dasar Menerapkan Prosedur Pekerjaan Konstruksi Kayu, di Kelas X-DPIB, SMK Negeri 1 Lotu dapat disimpulkan sebagai berikut:

1. Proses pembelajaran pada kompetensi dasar Menerapkan Prosedur Pekerjaan Konstruksi Kayu dengan menerapkan model pembelajaran *Direct Instruction*.
  - a. Rata-rata hasil pengamatan proses pembelajaran responden guru pada siklus I mencapai 73,21%, dan siklus II mencapai 85,71%
  - b. Rata-rata hasil pengamatan siswa yang aktif dalam proses pembelajaran pada siklus I mencapai 66,57%, dan siklus II mencapai 83,10%.
2. Rata-rata hasil belajar dengan menerapkan model pembelajaran *Direct Instruction*. Pada siklus I rata-rata hasil belajar siswa sebesar 66,57 dan persentase ketuntasan sebesar 45%, sedangkan pada siklus II rata-rata hasil belajar siswa mencapai 83,10 dengan kategori baik dan persentase ketuntasan hasil belajar siswa adalah 100% dan telah mencapai target yang telah ditetapkan.
3. Dengan menerapkan model pembelajaran *Direct Instruction* pada Kompetensi Dasar Menerapkan Prosedur Pekerjaan Konstruksi Kayu dapat meningkatkan hasil belajar siswa di kelas X-DPIB pada mata pelajaran Dasar-dasar Konstruksi Bangunan dan Teknik Pengukuran Tanah di SMK Negeri 1 Lotu.

## 5.2 Saran

Berdasarkan temuan dan hasil penelitian, pembahasan dan kesimpulan dalam penelitian ini maka beberapa saran dari peneliti yaitu sebagai berikut:

1. Diharapkan penggunaan model pembelajaran *Direct Instruction* dalam pembelajaran dapat meningkatkan hasil belajar siswa khususnya dalam Kompetensi Dasar Menerapkan Prosedur Pekerjaan Konstruksi Kayu. Dalam proses pembelajaran hendaknya guru dapat meningkatkan keterampilan siswa dalam proses pembelajaran Dasar-dasar Konstruksi Bangunan dan Teknik Pengukuran Tanah dengan menggunakan model pembelajaran *Direct Instruction* sesuai dengan materi yang dibahas.
2. Hendaknya guru secara terus menerus memperbaiki kelemahan-kelemahan yang mungkin terjadi dalam proses pembelajaran.

## DAFTAR PUSTAKA

- Afandi Muhamaad dkk. 2013. *Model dan Metode Pembelajaran di Sekolah*. Semarang: Unissula Press.
- Akhiruddin dkk. 2019. *Belajar dan Pembelajaran*. Makassar: CV.Cahaya Bintang Cemerlang.
- DjamaluddinAhdar dan Wardana. 2019. *Belajar dan Pembelajaran*. Yogyakarta: CV. Kaaffah Learning Center.
- Hayati Sri. 2017. *Belajar & Pembelajaran Berbasis Cooperative Learning*. Magelang: Graha Cendekia.
- Helmiati. 20012. *Model Pembelajaran*. Pekan Baru: Aswaja Pressindo.
- Hunaepi dkk. 2014. *Model Pembelajaran Langsung*. Mataram: Duta Pustaka Ilmu.
- Kunandar. 2013. *Penilaian Autentik Suatu Pendekatan Praktik*. Jagakarsa: Raja Grafindo.
- Kusnandar. 2009. *Langkah Mudah Penelitian Tindakan Kelas Sebagai Pengembangan Profesi Guru*. Jakarta: PT. Rajawali Pres.
- Kuncoro Cahyo. 2013. *Pengoperasian Mesin Kerja Kayu*. Jakarta: Menteri Pendidikan dan Kebudayaan.
- Martono Budi, dkk. 2008. *Teknik Perkayuan Jilid 1*. Jakarta : Direktur Pembinaan SMK.
- Nassution Wahyudin Nur & Asnil Aidah Ritonga. 2019. *Strategi Pembelajaran Kooperatif Konsep Diri Dan Hasil Belajar Sejarah* . Medan : CV. Widya Puspita.
- Nurdyansyah & Eni Fariarul. 2016. *Inovasi Model Pembelajaran Kurikulum 2013*. Sidoarjo: Nizamia Learning Center.
- Nuryadi dan Nanang Khuzaini. 2016. *Evaluasi Hasil dan Proses Pembelajaran Matematika*. Yogyakarta : PT. Leutika Nouvaletera.
- Setiawan Andi. 2017. *Beajar dan Pembelajaran*. Palangka Raya: Uwais Inspirasi Indonesia.
- Siagian Robert. 2014. *Bahan Ajar Konstruksi Bangunan Jilid 2 SMK*.Bandung: Kementerian Pendidikan Dan Kebudayaan.

- Shoimin Aris. 2017. *Model Pembelajaran Inovatif*. Yogyakarta : Arr-Ruzz Media.
- Suprojono Agus. 2010. *Cooperative Learning*. Surabaya: Pustaka Pelajar.
- Suryaningrum. 1990. *Dasar – Dasar Konstruksi Bangunan*. Jakarta Timur:PT. Bumi aksara.
- Qodir Abdul. 2017. *Evaluasi dan Penilaian Pembelajaran*. Yogyakarta: K-Media.

## ORIGINALITY REPORT

29%

SIMILARITY INDEX

31%

INTERNET SOURCES

11%

PUBLICATIONS

10%

STUDENT PAPERS

## PRIMARY SOURCES

1	<a href="http://www.researchgate.net">www.researchgate.net</a> Internet Source	7%
2	<a href="http://www.scribd.com">www.scribd.com</a> Internet Source	3%
3	<a href="http://ictsleman.net">ictsleman.net</a> Internet Source	3%
4	<a href="http://press.umsida.ac.id">press.umsida.ac.id</a> Internet Source	3%
5	<a href="http://a-research.upi.edu">a-research.upi.edu</a> Internet Source	3%
6	<a href="http://ftp.unpad.ac.id">ftp.unpad.ac.id</a> Internet Source	3%
7	<a href="http://repository.unbari.ac.id">repository.unbari.ac.id</a> Internet Source	2%
8	Submitted to Universitas Negeri Semarang Student Paper	1%
9	<a href="http://text-id.123dok.com">text-id.123dok.com</a> Internet Source	1%

10	<a href="http://www.neliti.com">www.neliti.com</a> Internet Source	1 %
11	<a href="http://docplayer.info">docplayer.info</a> Internet Source	1 %
12	<a href="http://eprints.uny.ac.id">eprints.uny.ac.id</a> Internet Source	1 %

---

Exclude quotes  On

Exclude matches  < 146 words

Exclude bibliography  On

---

GRADEMARK REPORT

---

FINAL GRADE

GENERAL COMMENTS

**/0**

**Instructor**

---

PAGE 1

---

PAGE 2

---

PAGE 3

---

PAGE 4

---

PAGE 5

---

PAGE 6

---

PAGE 7

---

PAGE 8

---

PAGE 9

---

PAGE 10

---

PAGE 11

---

PAGE 12

---

PAGE 13

---

PAGE 14

---

PAGE 15

---

PAGE 16

---

PAGE 17

---

PAGE 18

---

PAGE 19

---

PAGE 20

---



PAGE 21

---

PAGE 22

---

PAGE 23

---

PAGE 24

---

PAGE 25

---

PAGE 26

---

PAGE 27

---

PAGE 28

---

PAGE 29

---

PAGE 30

---

PAGE 31

---

PAGE 32

---

PAGE 33

---

PAGE 34

---

PAGE 35

---

PAGE 36

---

PAGE 37

---

PAGE 38

---

PAGE 39

---

PAGE 40

---

PAGE 41

---

PAGE 42

---

PAGE 43

---

PAGE 44

---

PAGE 45

---

PAGE 46

---

PAGE 47

---

PAGE 48

---

PAGE 49

---

PAGE 50

---

PAGE 51

---

PAGE 52

---

PAGE 53

---

PAGE 54

---

PAGE 55

---

PAGE 56

---

PAGE 57

---

PAGE 58

---

PAGE 59

---

PAGE 60

---

PAGE 61

---

PAGE 62

---

PAGE 63

---

PAGE 64

---

PAGE 65

---

PAGE 66

---

PAGE 67

---

PAGE 68

---